

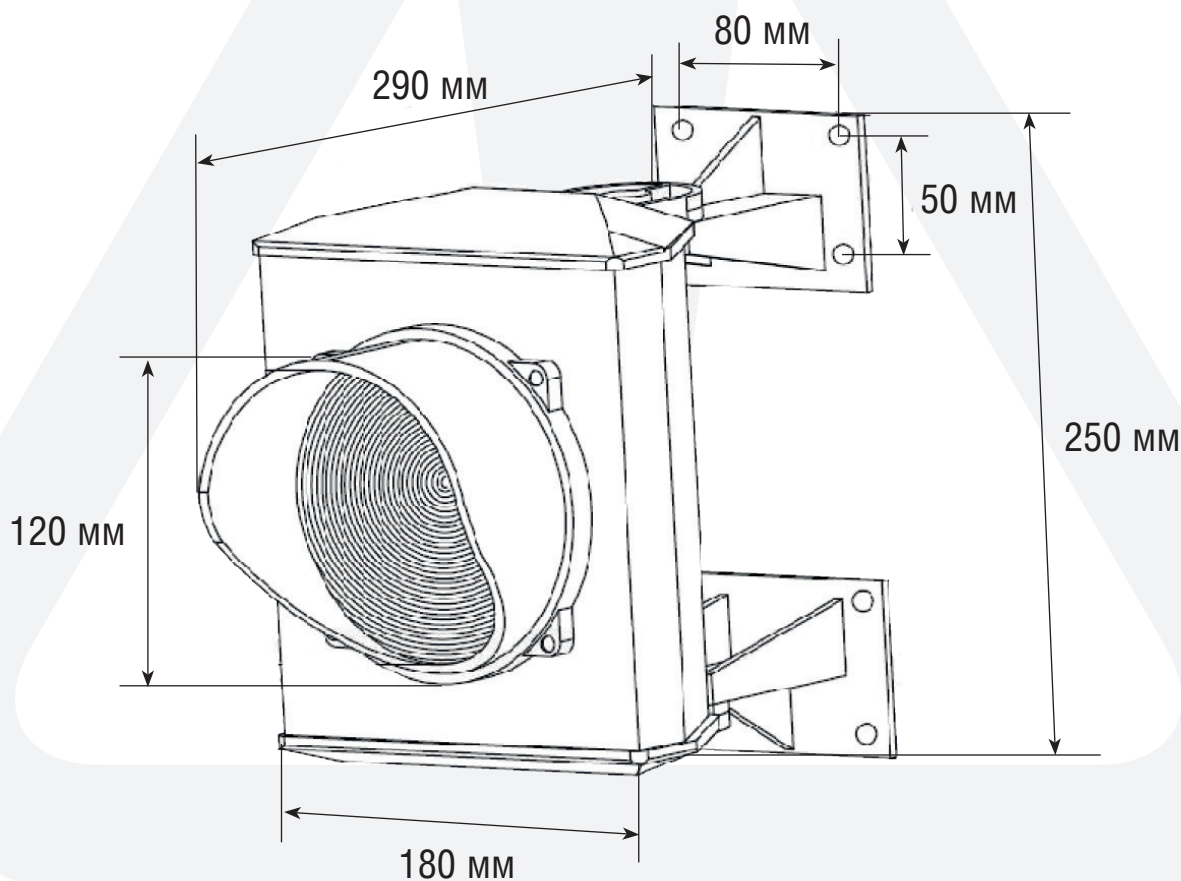
### 1. Назначение

Светодиодная лампа предназначена для использования с автоматическими устройствами, ограничивающими доступ на стоянках, автомойках, в гаражных комплексах, подземных и многоуровневых паркингах. Применение светодиодных сигнальных ламп позволяет повысить безопасность движения транспортных средств на огороженной территории, а также существенно снизить энергопотребление.

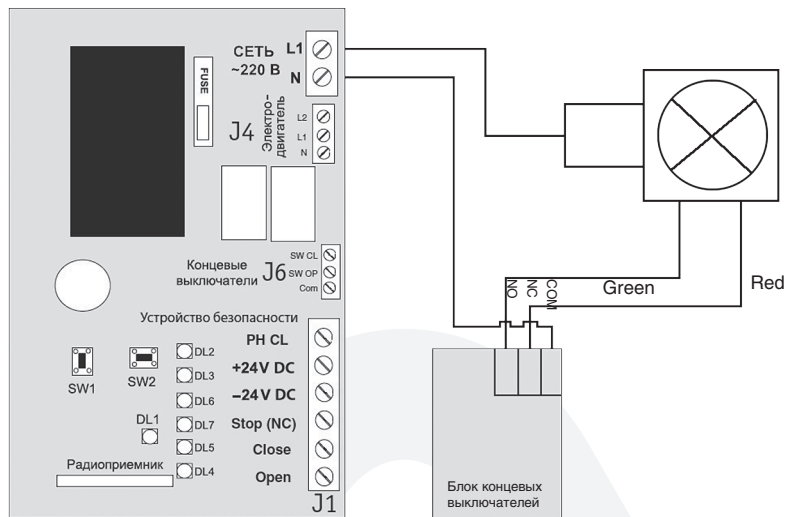
### 2. Технические характеристики

Питающее напряжение	230 В, 50 Гц
Мощность	1,5 Вт
Класс защиты	IP65
Габариты	180 × 290 × 250 мм

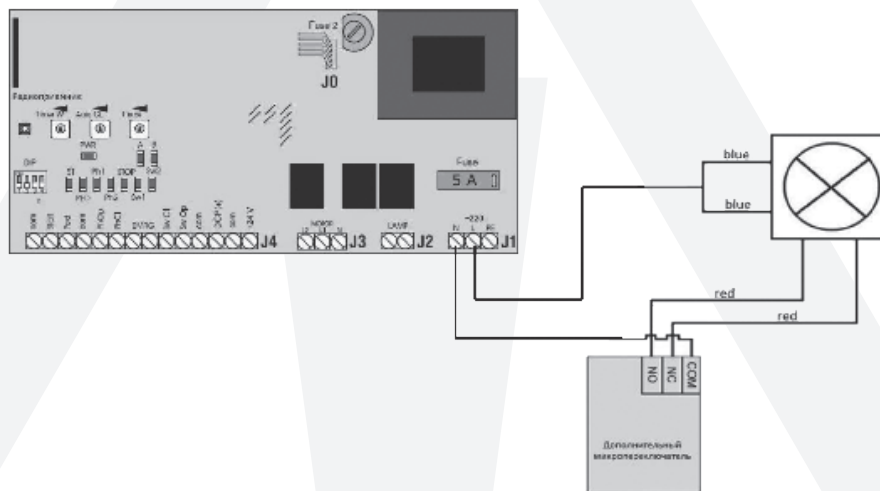
### 3. Габариты



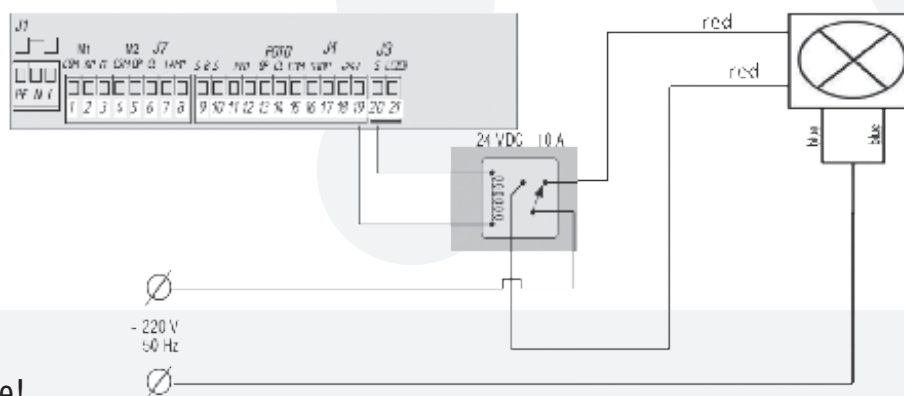
## 4. Схема подключения светофора к приводу Shaft



## 5. Схема подключения светофора к шлагбауму Barrier



## 6. Схема подключения светофора к Swing



## 7. Предупреждение!

1. Монтаж и электрическое подключение должно производиться квалифицированным персоналом, прошедшим обучение.
2. Перед проведением работ выключайте электропитание.

**ВНИМАНИЕ!** Следуйте указаниям инструкции — это важно для безопасности человека.



За дополнительной информацией обращайтесь к менеджерам отдела по работе с дилерами.  
Тел.: +7 495 933-24-33 | [www.doorhan.ru](http://www.doorhan.ru) | e-mail: [info@doorhan.ru](mailto:info@doorhan.ru)