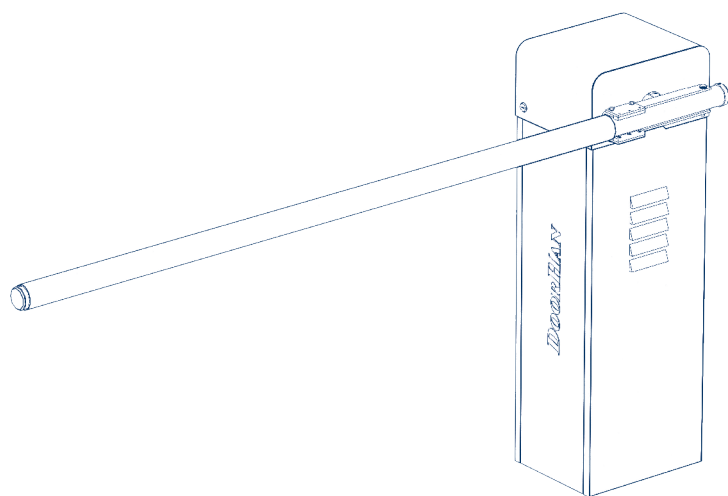


Общая информация	2
Правила безопасности	2
Устройство шлагбаума	4
Установка	4
Обслуживание	9
Диагностика неисправностей	9
Блок управления	10

## Шлагбаум TOLL



Руководство по монтажу и эксплуатации

## 1. ОБЩАЯ ИНФОРМАЦИЯ

Высокоинтенсивный скоростной шлагбаум TOLL предназначен для использования в жилом секторе, на коммерческих объектах, автомобильных парковках, платных автомагистралях и в других местах с повышенной интенсивностью дорожного движения. Данный шлагбаум обладает высокой пропускной способностью и способен перекрывать проём шириной 4 метра.

Стойка шлагбаума содержит мотор-редуктор, узел крепления стрелы, балансировочный механизм, концевые выключатели и плату управления в отдельном корпусе.

### 1.1. ТЕХНИЧЕСКИЕ ХАРАКТЕРИСТИКИ

Модель	TOLL
Максимальная длина стрелы, м	4
Максимальное время открытия/закрытия, сек	0,7–1
Тип стрелы	жесткая
Интенсивность использования, %	100
Уровень шума, Дб	≤ 62
Термозащита, °С	130
Диапазон рабочих температур, °С	-20...+50
Номинальная мощность, Вт	550
Питающее напряжение, В/Гц	200–240 / 50–60
Класс защиты	IP54

### 1.2. КОМПЛЕКТ ПОСТАВКИ

После получения шлагбаума, необходимо его распаковать и осмотреть. Убедитесь, что шлагбаум не имеет поврежденных. Если вы обнаружили повреждения, пожалуйста, свяжитесь с поставщиком. В случае приобретения стойки шлагбаума, в комплект поставки входит только стойка шлагбаума.

№	Наименование	Количество
1	Стойка шлагбаума	1 шт.
2	Блок управления	1 шт.
3	Стрела	1 шт.
4	Внешний приёмник*	1 шт.
5	Детектор магнитной петли*	1шт.
6	Фотоэлементы*	1 пара
7	Ключ-кнопка*	1 шт.
8	Рычаг аварийного открытия	1 шт.
9	Руководство пользователя	1 шт.
10	Сигнальная лампа*	1 шт.

\* поставляется опционально

## 2. ПРАВИЛА БЕЗОПАСНОСТИ



### ВНИМАНИЕ!

Для гарантии безопасности внимательно изучите настоящую инструкцию. Неправильная установка и использование оборудования могут причинить вред здоровью людей.

- Храните настоящую инструкцию на протяжении всего периода эксплуатации шлагбаума (для возможного технического обслуживания).
- Используйте шлагбаум только по назначению, любое другое использование запрещено.
- Установка шлагбаума должна производиться согласно стандартам EN 12453 и EN 12445. Для обеспечения необходимого уровня безопасности эти требования должны соблюдаться и в странах, не входящих в ЕС.

- Перед установкой оборудования убедитесь, что место установки соответствует по своим климатическим условиям характеристикам шлагбаума.
- Проводите установку, настройку или ремонт шлагбаума только при отключенном питании.
- Надежно заземлите все металлические элементы шлагбаума.
- Проверьте соответствие характеристик питающей электросети требованиям, указанным в настоящей инструкции.
- Электропитание сети должно подводиться к автоматической системе через автоматический выключатель с расстоянием между соседними контактами не менее 3 мм. Рекомендуется использование автомата 6 А.
- Все перемещения оборудования должны производиться с соблюдением необходимых требований по безопасности.
- Используйте инструменты, указанные в разделе «Инструменты» данной инструкции.
- При сверлении отверстий пользуйтесь защитой для рук и лица.
- Чтобы закрепить изделие, используйте метизы из комплекта шлагбаума или другие, соответствующие им.
- Не вносите изменений в автоматическую систему, которые не указаны в данной инструкции.
- Удалите упаковку изделия и утилизируйте ее. Не оставляйте упаковочные материалы в пределах досягаемости детей.
- Никогда не позволяйте детям играть в зоне движения стрелы шлагбаума. Все дистанционные пульта управления шлагбаумом, а также стационарные кнопки управления должны быть полностью недоступны детям для возможного использования.
- При открытии или закрытии шлагбаума не пытайтесь проходить или проезжать под ним. Не препятствуйте движению шлагбаума.
- DoorHan не несет ответственности в случае причинения вреда здоровью людей при использовании изделия не по назначению.
- DoorHan не несет ответственности при неправильной установке изделия и в случаях повреждения при эксплуатации.
- DoorHan не несет ответственности за нестабильную работу автоматической системы при использовании устройств безопасности и аксессуаров, изготовленных другими производителями без согласования с DoorHan.
- Используйте дополнительные аксессуары DoorHan, так как аксессуары сторонних производителей могут вывести автоматическую систему из строя.
- Установка аксессуаров также должна производиться согласно стандартам EN 12453 и EN 12445. Для обеспечения необходимого уровня безопасности эти требования должны соблюдаться и в странах, не входящих в ЕС. 2 .

#### **ВНИМАНИЕ! ОПАСНОСТЬ ПОРАЖЕНИЯ!**

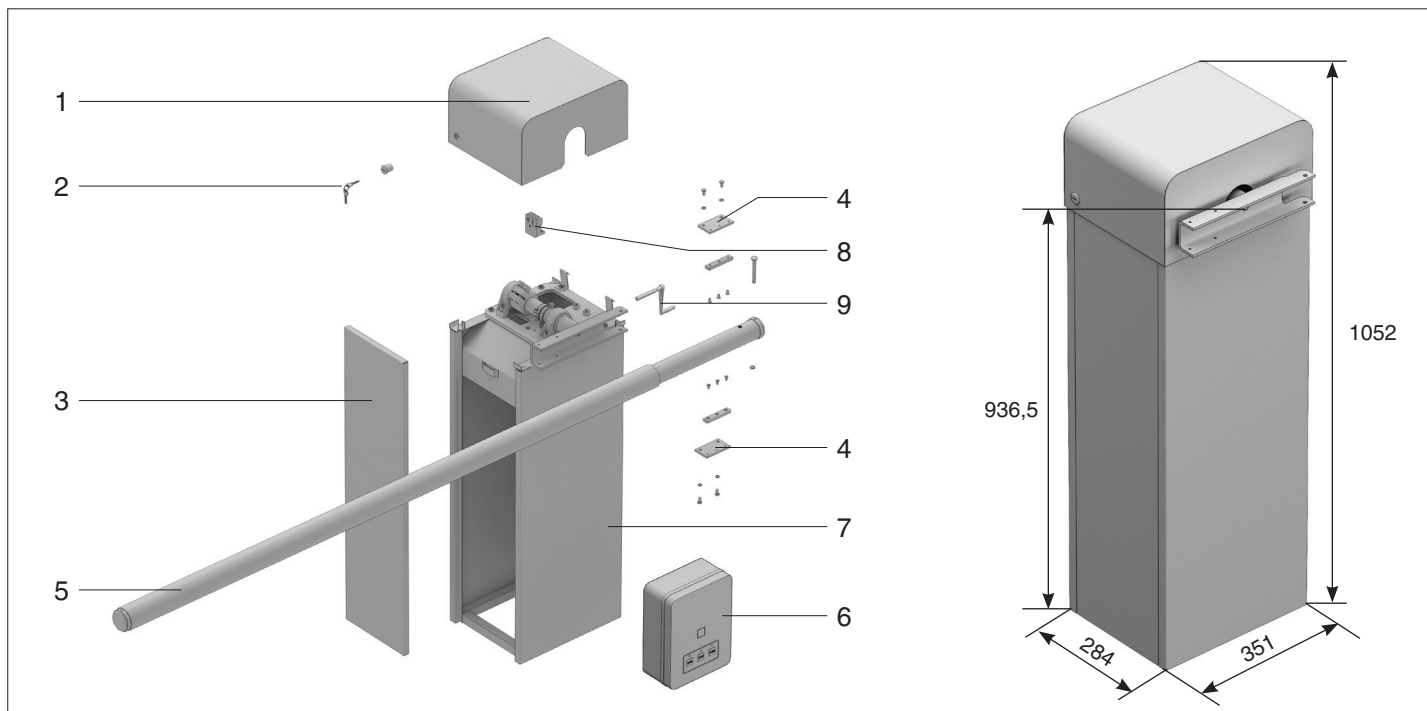


Кабели с напряжением 220–240 В АС должны быть проложены квалифицированным техником. Прокладка кабелей осуществляется в защитных гофрах. При повреждении питающего кабеля следует использовать для замены соответствующий по типу кабель.

Материалы для установки шлагбаума TOLL и соответствующих аксессуаров (при их наличии):

- кабель  $2 \times 0,5 \text{ мм}^2$  (передатчик фотоэлементов);
- кабель  $4 \times 0,5 \text{ мм}^2$  (приемник фотоэлементов);
- кабель  $3 \times 1,5 \text{ мм}^2$  (питание).

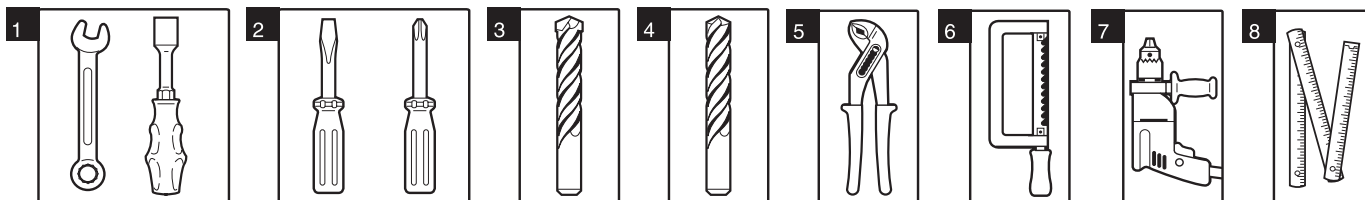
### 3. УСТРОЙСТВО ШЛАГБАУМА



- |                                  |                      |                                |
|----------------------------------|----------------------|--------------------------------|
| 1. Верхняя крышка корпуса.       | 4. Крепление стрелы. | 7. Стойка шлагбаума.           |
| 2. Замок верхней крышки корпуса. | 5. Стрела.           | 8. Блок концевых выключателей. |
| 3. Торцевая крышка корпуса.      | 6. Блок управления.  | 9. Рычаг аварийного открытия.  |

### 4. УСТАНОВКА

#### 4.1. ИНСТРУМЕНТЫ



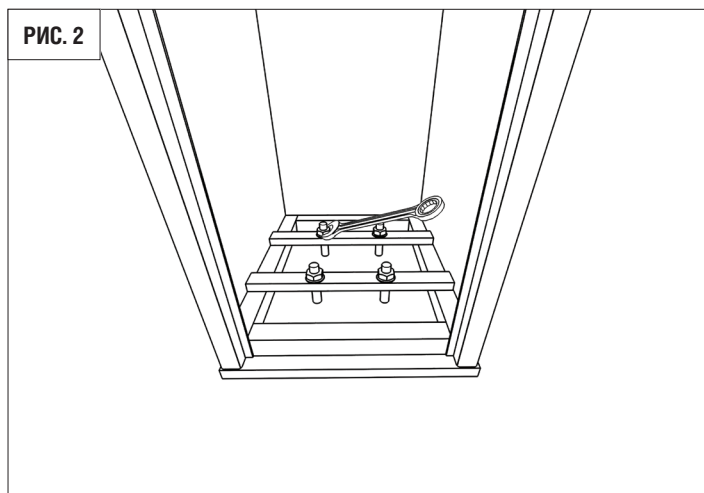
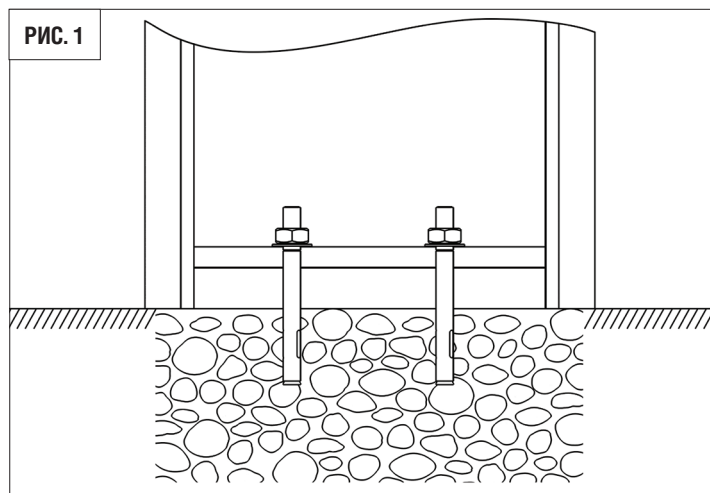
- |  |                          |                            |
|--|--------------------------|----------------------------|
| 1. Набор гаечных ключей                | 4. Набор сверл по бетону | 7. Электродрель            |
| 2. Набор шлицевых и крестовых отверток | 5. Плоскогубцы           | 8. Рулетка (метр складной) |
| 3. Набор сверл по металлу              | 6. Ножовка по металлу    |                            |

#### 4.2. СХЕМА УСТАНОВКИ ПРИВОДА И ПРОКЛАДКИ КАБЕЛЯ

Для правильной установки шлагбаума выполните следующие действия:

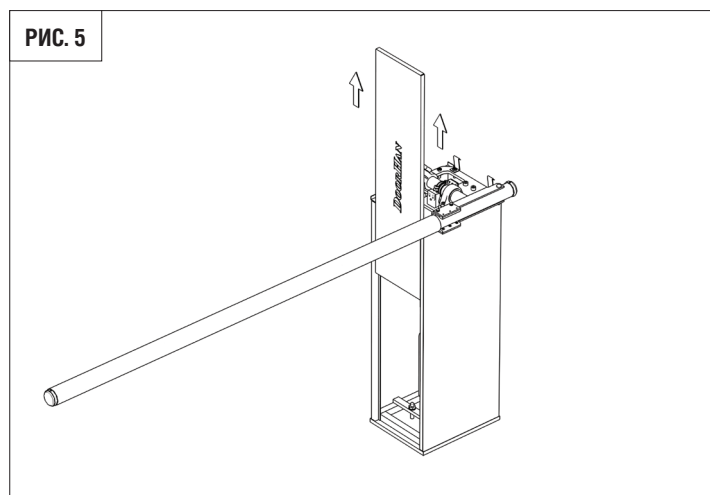
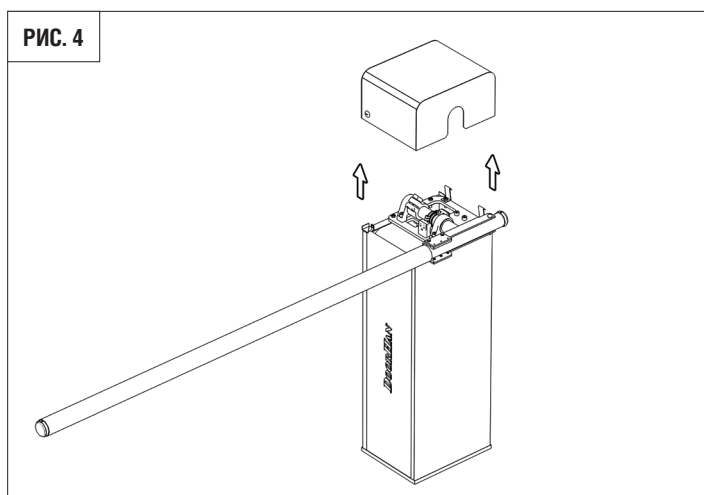
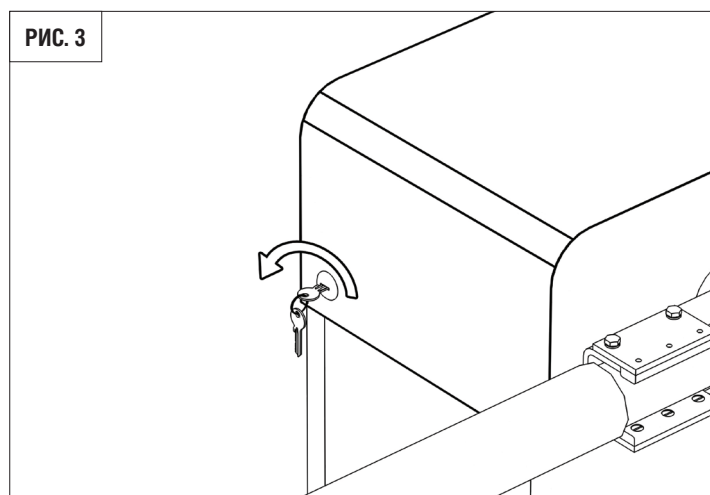
- Находясь внутри огражденной территории, выберите место расположения стойки шлагбаума.
- Убедитесь, что на протяжении всего пути движения стрела не соприкасается с посторонними предметами (например, ветвями деревьев) и проходит как минимум на расстоянии 2 м от воздушных линий электропередач.
- Если корпус шлагбаума не защищен от случайного повреждения проезжающим транспортом, установите (если это возможно) дополнительное средство защиты.
- Стойку необходимо устанавливать на бетонированную поверхность (монтажное основание). Если прочность основания недостаточна, выкопайте котлован и залейте его бетоном. Перед заливкой бетона проведите армирование котлована и прокладку защитных труб (гофр) для последующей прокладки в них питающего и сигнальных кабелей. Установку производите после полного застывания бетона.
- Стойка шлагбаума крепится к фундаменту с помощью анкерных болтов. Глубина бетонирования зависит от мягкости грунта и от глубины промерзания почвы.
- Грунт в месте монтажа должен быть достаточно стабильным для установки шлагбаума. Если стабильность грунта неудовлетворительна, увеличьте глубину котлована, согласно рекомендации специалистов.

- В месте организации котлована для фундамента не должно быть труб и электрических кабелей.
- Правильно сориентируйте стойку, выровняйте, используя строительный уровень, разметьте и просверлите отверстия под анкерные болты.
- Установите стойку шлагбаума (рис. 1) и закрутите гайки анкерных болтов (рис. 2).



### 4.3. ДОСТУП К ВНУТРЕННИМ ЧАСТЯМ ШЛАГБАУМА

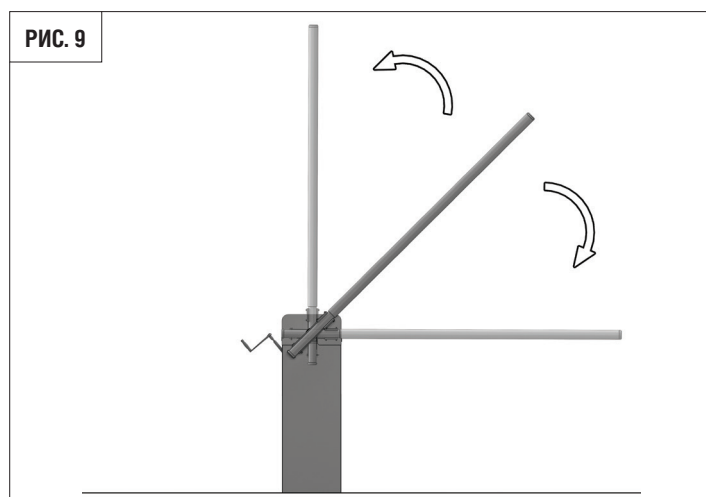
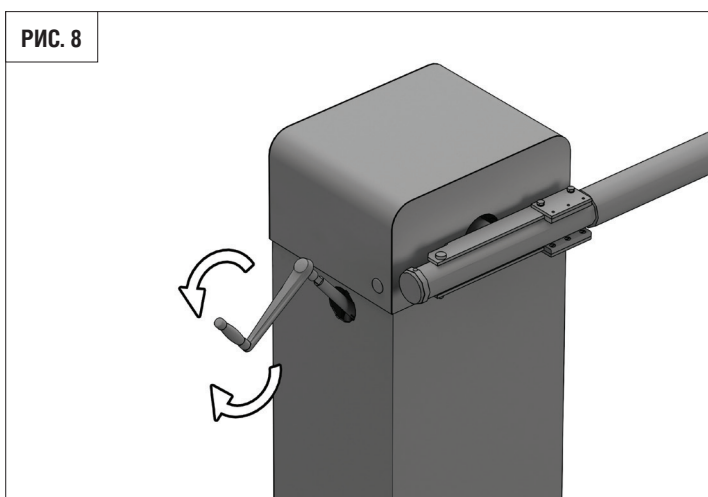
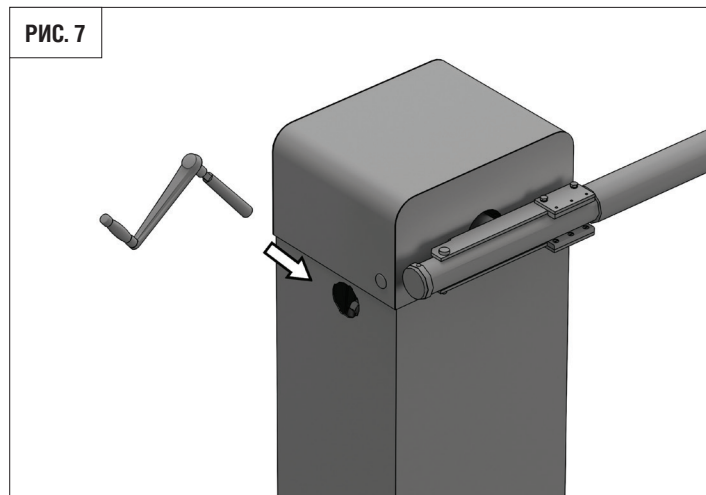
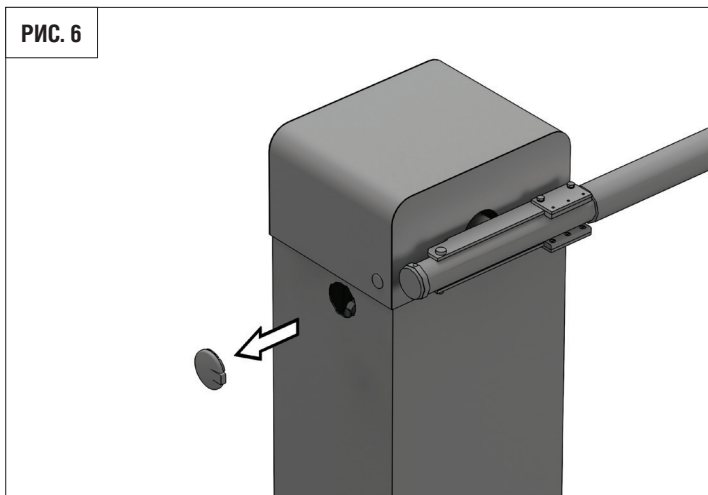
Для доступа к внутренним частям шлагбаума, снимите торцевую крышку корпуса. Для этого вставьте ключ в замок верхней крышки, поверните ключ (рис. 3) и снимите верхнюю крышку (рис. 4). Затем выньте торцевую крышку шлагбаума, потянув ее вверх (рис. 5).



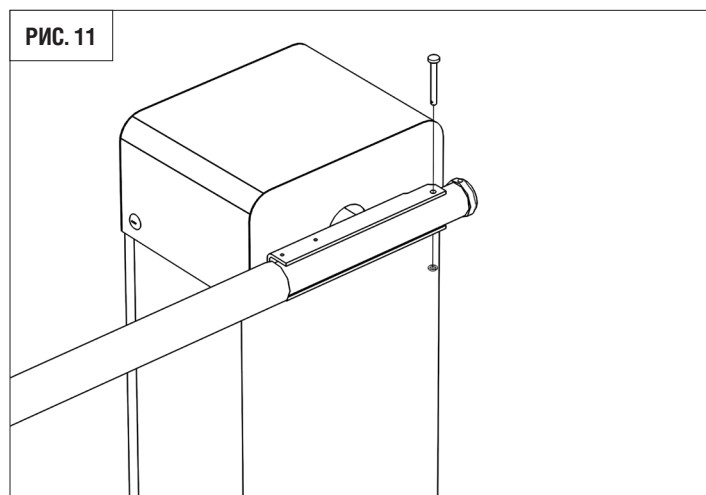
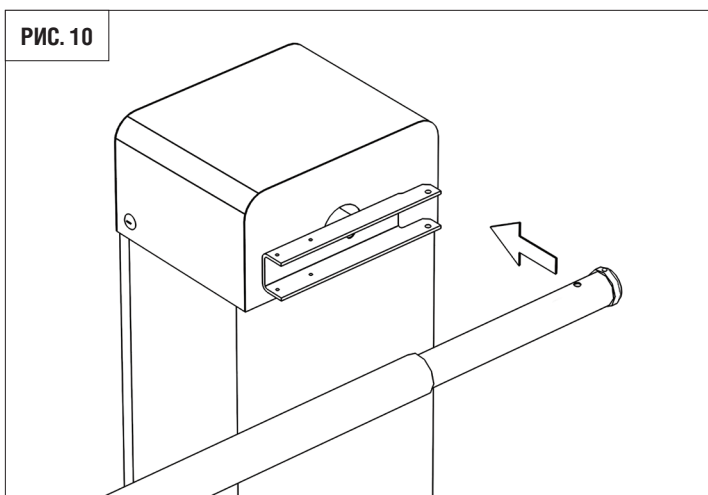
#### 4.4. АВАРИЙНОЕ ОТКРЫТИЕ

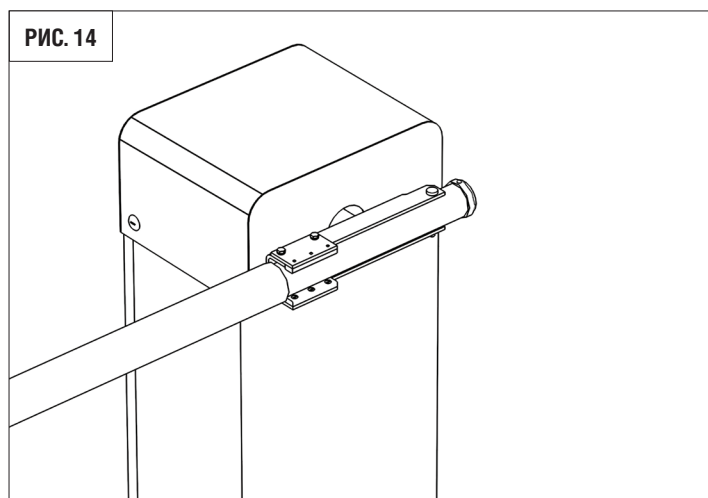
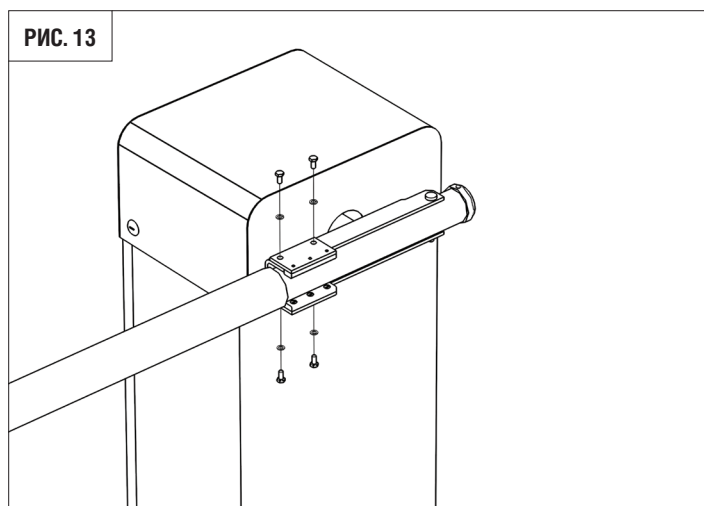
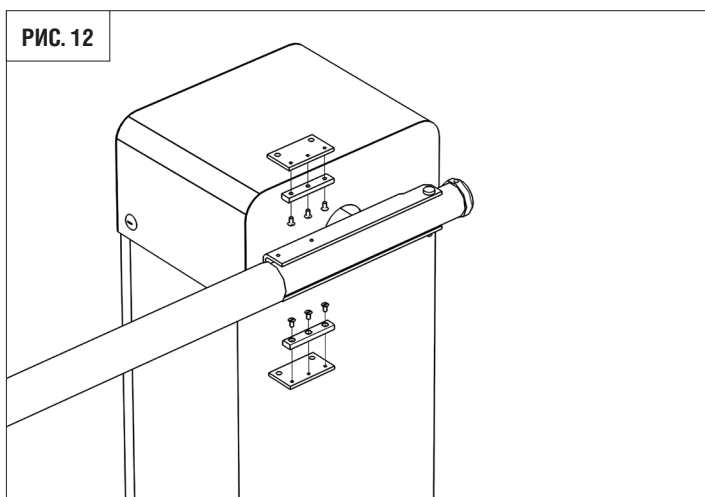
В случае отсутствия питания используйте рычаг аварийного открытия для того, чтобы поднять или опустить шлагбаум вручную. Данный рычаг используйте следующим образом:

1. Отключите шлагбаум от сети. Данная мера безопасности обязательна во избежание риска травмы при случайном запуске двигателя.
2. Вставьте рычаг аварийного открытия в отверстие в корпусе (рис. 7), предварительно сняв защитную крышку (рис. 6).
3. Вращайте рычаг по часовой стрелке или против нее (рис. 8).
4. Вытащите рычаг из отверстия и закройте защитную крышку.



#### 4.5. УСТАНОВКА СТРЕЛЫ

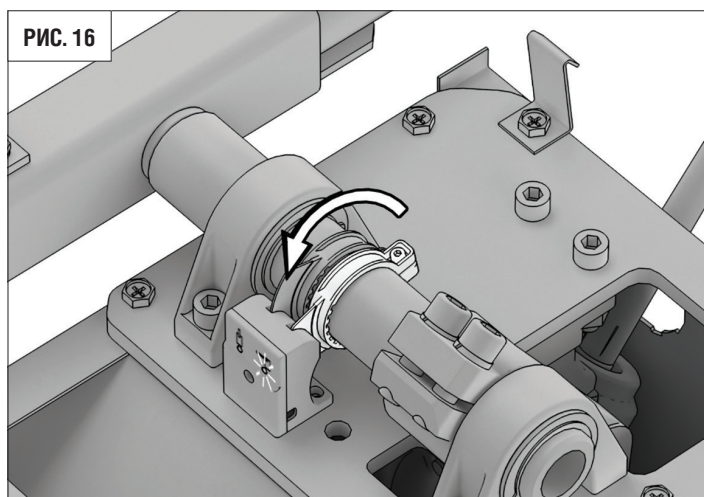
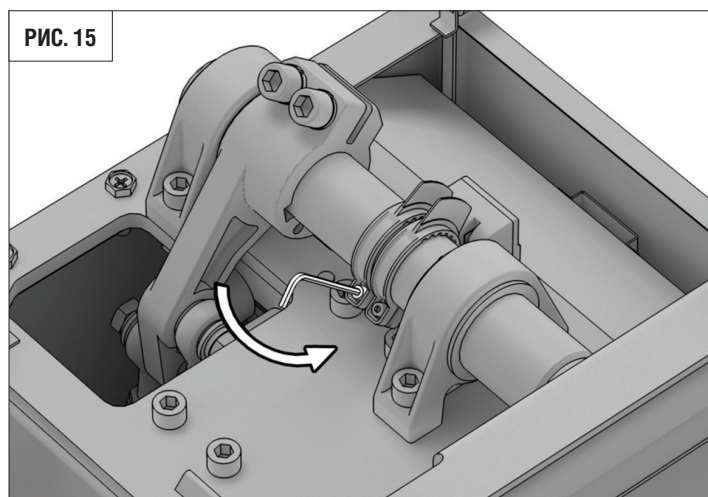




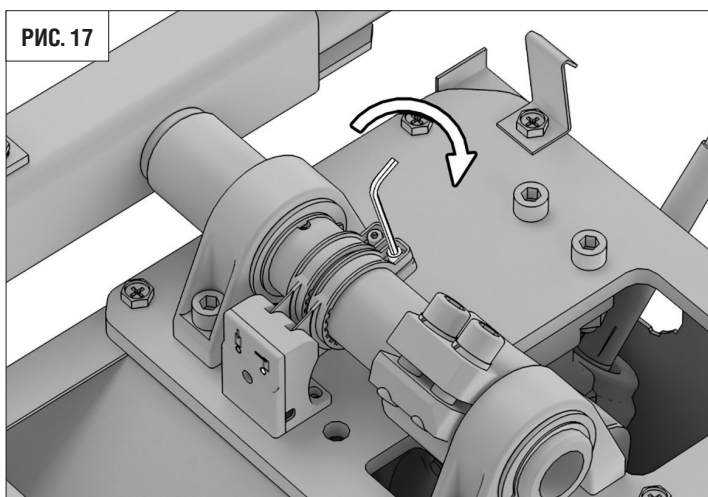
## 4.6. РЕГУЛИРОВКА КРАЙНИХ ПОЛОЖЕНИЙ СТРЕЛЫ

### 4.6.1. Настройка закрытого положения стрелы

- Убедитесь, что шлагбаум жестко закреплен, с помощью рычага аварийного открытия переместите стрелу в закрытое положение.
- Ослабьте винт (рис. 15) крепления кулачка закрытого положения стрелы.
- Перемещайте кулачок до срабатывания концевого выключателя (загорится индикатор красного цвета (рис. 16)).
- Зафиксируйте винт крепления кулачка (рис. 17).
- Поднимите и опустите стрелу вращая рычаг аварийного открытия, убедитесь, что концевой выключатель на закрытие срабатывает.

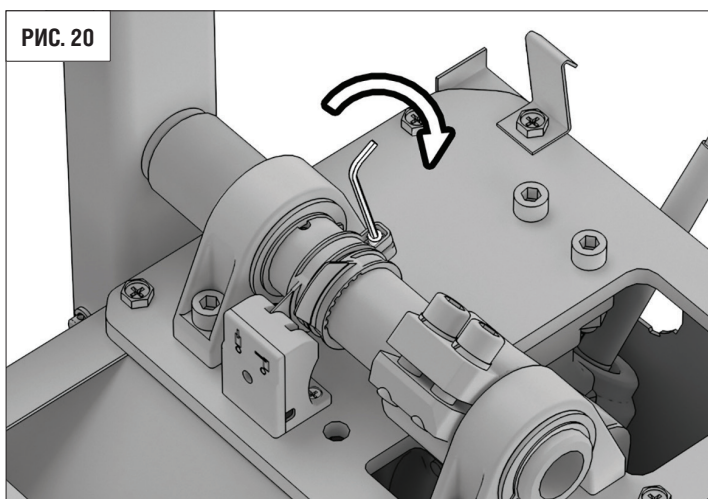
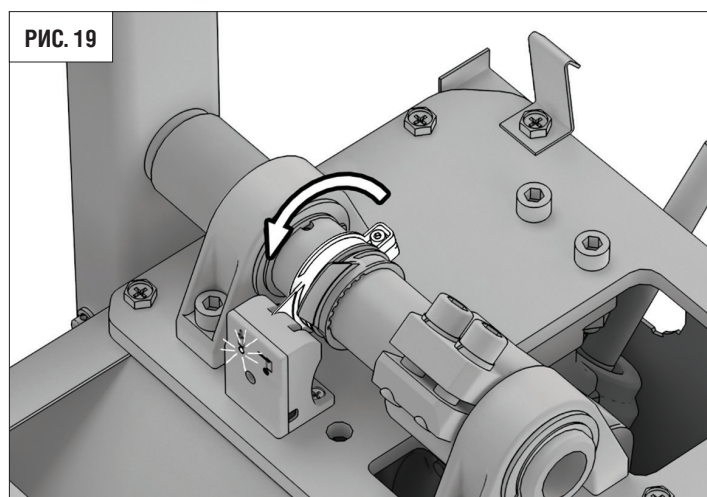
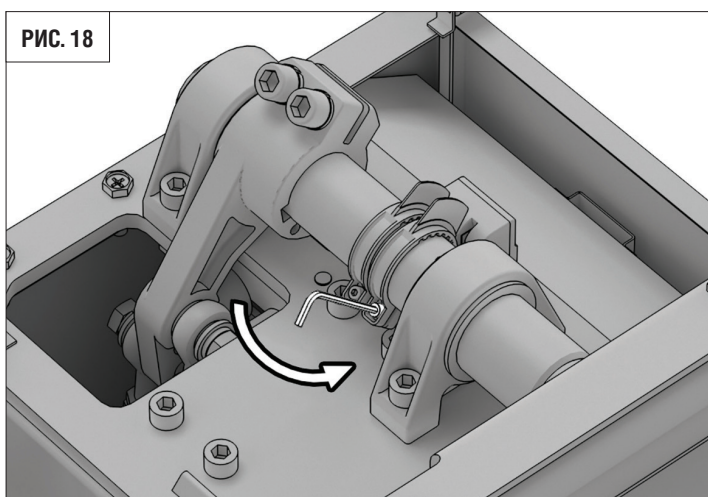






#### 4.6.2. Настройка открытого положения стрелы

- Убедитесь, что шлагбаум жестко закреплен, с помощью рычага аварийного открытия переместите стрелу в открытое положение.
- Ослабьте винт (рис. 18) крепления кулачка открытого положения стрелы.
- Перемещайте кулачок до срабатывания концевого выключателя (загорится индикатор зеленого цвета (рис. 19)).
- Зафиксируйте винт крепления кулачка (рис. 20).
- Опустите и поднимите стрелу вращая рычаг аварийного открытия, убедитесь, что концевой выключатель на открытие срабатывает.





**ВНИМАНИЕ!**

После регулировки крайних положений стрелы убедитесь в работоспособности концевых выключателей: при их срабатывании должен загореться соответствующий индикатор на блоке управления. Если индикатор не загорается, повторите регулировку.

**5. ОБСЛУЖИВАНИЕ**

- Необходимо регулярно в соответствии с действующими нормативами и законодательством проводить техническое обслуживание, указанное в данном руководстве и в руководствах других задействованных устройств, соблюдая меры безопасности и привлекая для этого квалифицированный персонал. Шлагбаум нуждается в плановом техническом обслуживании раз в 6 месяцев или спустя 50 000 циклов после последнего технического обслуживания.
- Проводите проверку в соответствии с указаниями раздела «Правила безопасности» настоящей инструкции.
- Отсоедините шлагбаум от источника питания (при подключенной батарее резервного питания — отключите ее).
- Проверьте износ элементов шлагбаума (рычаги, шестерни, пружины, электрические подключения и др.), обращая внимание на окисление комплектующих. Замените все изношенные детали и узлы.
- Проверьте состояние смазки в редукторе шлагбаума, при необходимости замените ее.
- Проверьте точность остановки стрелы в конечных положениях. При необходимости осуществите настройку конечных положений.
- Очистите наружные поверхности привода, устройств безопасности, электромеханического или электромагнитного замка (при использовании).
- Очистку производите с помощью мягкой влажной ткани. Запрещено применять для чистки: водяные струи, очистители высокого давления, кислоты или щелочи.
- Ежемесячно необходимо проверять работоспособность всех устройств безопасности и защитных устройств. При обнаружении каких-либо неисправностей или дефектов привлечь квалифицированный персонал для их устранения.
- Средний срок службы изделия — 10 лет или 2 000 000 циклов.
- Срок службы и число циклов указаны приблизительно. Они были статистически определены для типичных условий эксплуатации и не гарантируются в каждом конкретном случае. Эти характеристики относятся к периоду работы оборудования, во время которого нет необходимости в специальном обслуживании.
- Каждая автоматическая входная группа обладает рядом технических характеристик (трение, балансировка, условия окружающей среды), которые могут существенно повлиять на срок службы и качество работы автоматической входной группы или части ее компонентов (включая автоматику).

**6. ДИАГНОСТИКА НЕИСПРАВНОСТЕЙ**

№	Неисправность	Возможная причина	Способ устранения
1	Стрела не опускается или не поднимается полностью	Неисправен блок концевых выключателей	Произвести настройку или заменить блок концевых выключателей
		Ослаблено крепление гаек на соединительном штоке	Затяните винты, отрегулируйте горизонтальное положение
2	Стрела поднимается слишком медленно	Стрела не сбалансирована	Отрегулируйте балансировку стрелы
3	Светодиод на панели управления не горит	Перегорел предохранитель	Замените предохранитель
		Нарушена настройка работы двигателя	Произведите настройку двигателя
4	Двигатель шлагбаума не запускается	Отсутствует питающее напряжение	Подайте питающее напряжение
		Перегорел предохранитель	Замените предохранитель

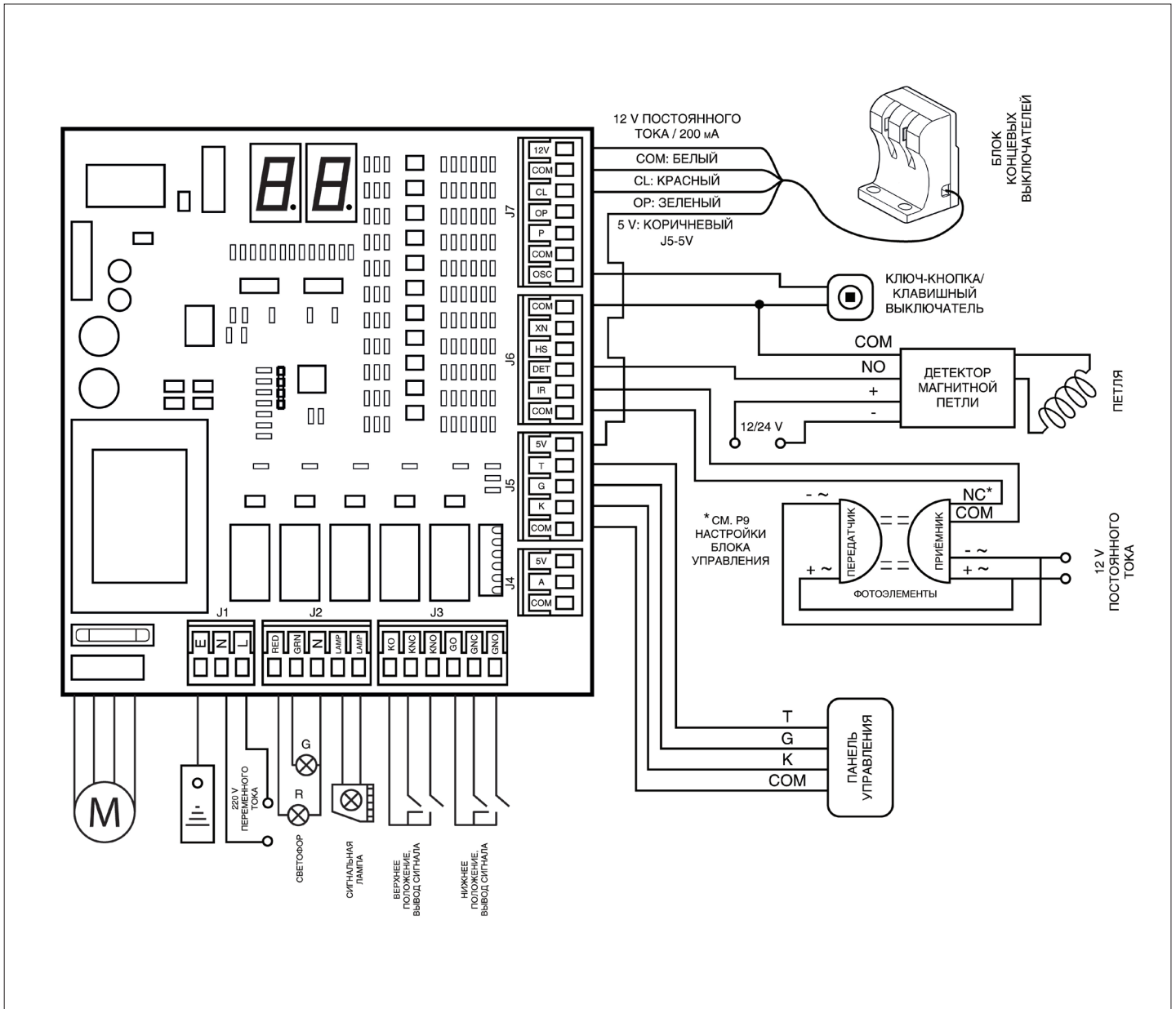
## 7. БЛОК УПРАВЛЕНИЯ

### 7.1. ЭЛЕКТРОСХЕМА БЛОКА УПРАВЛЕНИЯ

#### ВНИМАНИЕ!



Перед началом работы с платой управления отключайте питание. Всегда прокладывайте силовые кабели отдельно от сигнальных. Для уменьшения наведенных шумов используйте кабель с экранированной оплеткой. Провода в кабеле должны быть защищены от контакта с любыми шероховатыми и острыми деталями.



#### 7.1.1. Описание клемм

M — клемма подключения мотора.

J1 — (E, N, L) — напряжение питания.

J2 — (RED, GRN, N) — подключение светофора; (LAMP) — подключение сигнальной лампы.

J3 — (KO, KNC, KNO) — верхнее положение, вывод сигнала; (GO, GNC, GNO) — нижнее положение, вывод сигнала.

J4 — (COM, A, 5V) — клемма подключения дополнительных аксессуаров 5В.

J5 — (COM, K, G, T) — подключение панели управления; (5V) — питание блока концевых положений

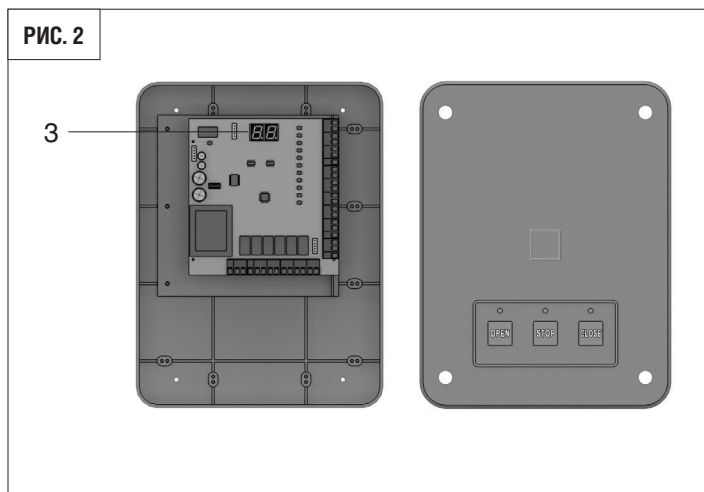
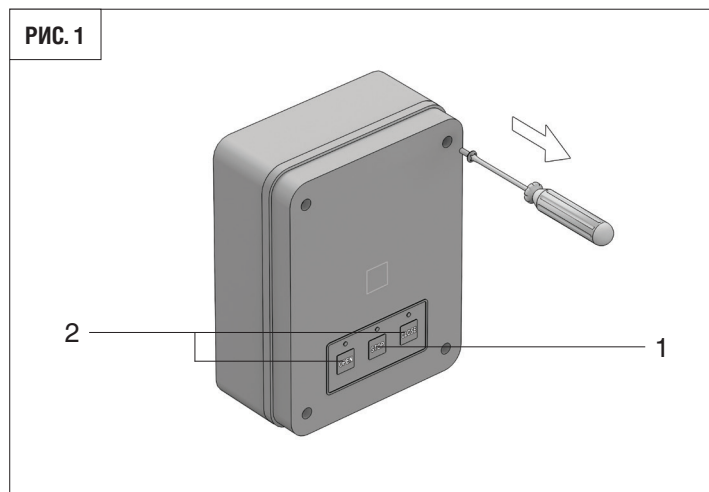
J6 — (COM, IR) — подключение фотоэлементов; (DET, COM) — подключение петлевого детектора; (HS, XM) — не используются.

J7 — (OSC, COM) — подключение кнопочной панели; (COM, P) — подключение кнопки аварийной остановки; (OP, CL, COM) — подключение блока концевых положений; (12V) — напряжение 12В/200мА постоянного тока.

## 7.2. ПРОГРАММИРОВАНИЕ БЛОКА УПРАВЛЕНИЯ

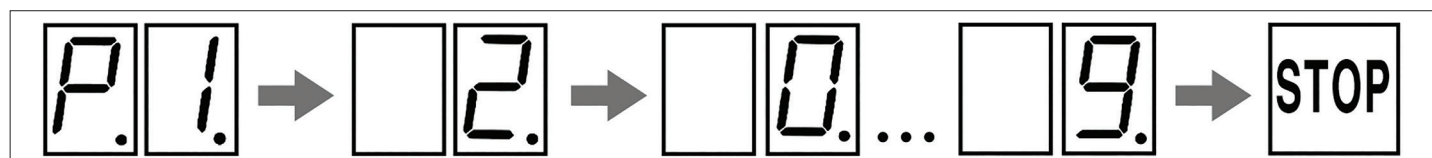
Программирование происходит при помощи внешних кнопок блока управления. Перед началом программирования следует снять верхнюю крышку, открутив 4 винта (рис. 1), таким образом будут видны показания дисплея на плате блока управления (рис. 2).

1. Кнопка программирования – «STOP» (рис. 1, п. 1);
2. Кнопки выбора настроек – «OPEN», «CLOSE» (рис. 1, п. 2);
3. Дисплей (рис. 2, п. 3).



Для входа в режим программирования убедитесь в том, что питание включено, затем нажмите и удерживайте кнопку «STOP» в течении 5 секунд. На дисплее кратковременно загорится значение «P1» — это означает, что вы вошли в первый пункт программирования.

### 7.2.1. Замедление при поднятии стрелы



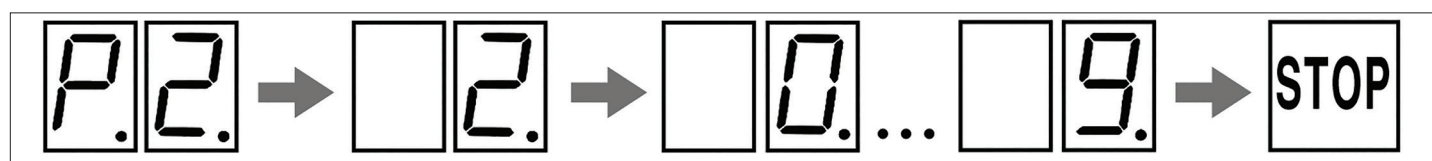
При удержании кнопки «STOP» в течении 5 сек. пункт P1 будет выбран автоматически

По умолчанию установлено значение «2»

При помощи клавиш «OPEN»/«CLOSE» выберите значение от «0» до «9»

После нажатия кнопки «STOP» программирование перейдет в следующий пункт автоматически

### 7.2.2. Замедление при опускании стрелы

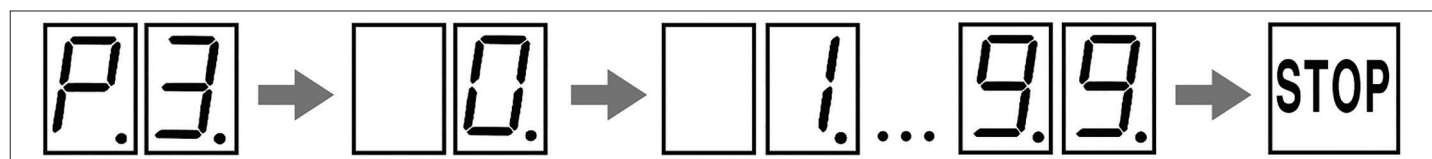


По умолчанию установлено значение «2»

При помощи клавиш «OPEN»/«CLOSE» выберите значение от «0» до «9»

После нажатия кнопки «STOP» программирование перейдет в следующий пункт автоматически

### 7.2.3. Автоматическое закрытие

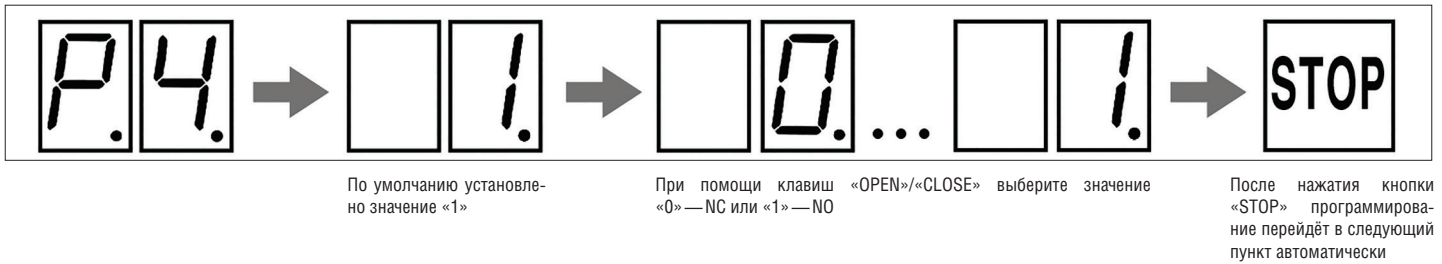


По умолчанию установлено значение «0»

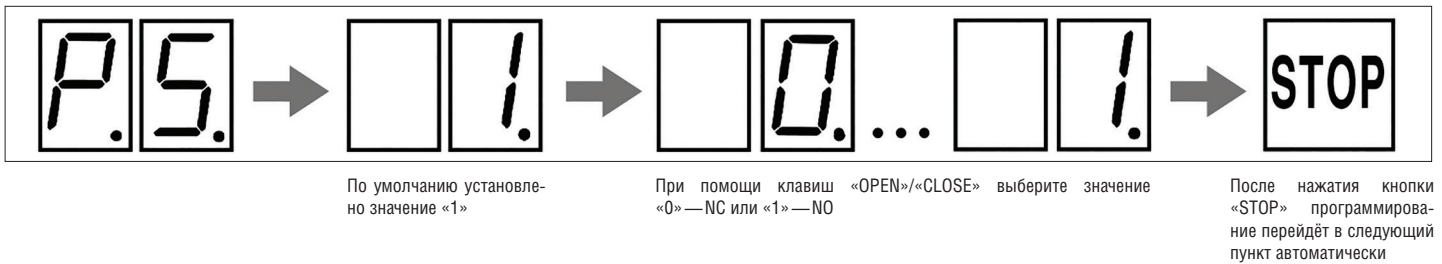
При помощи клавиш «OPEN»/«CLOSE» выберите значение времени автозакрытия от «1» до «99»

После нажатия кнопки «STOP» программирование перейдет в следующий пункт автоматически

## 7.2.4. Выбор логики работы концевых выключателей



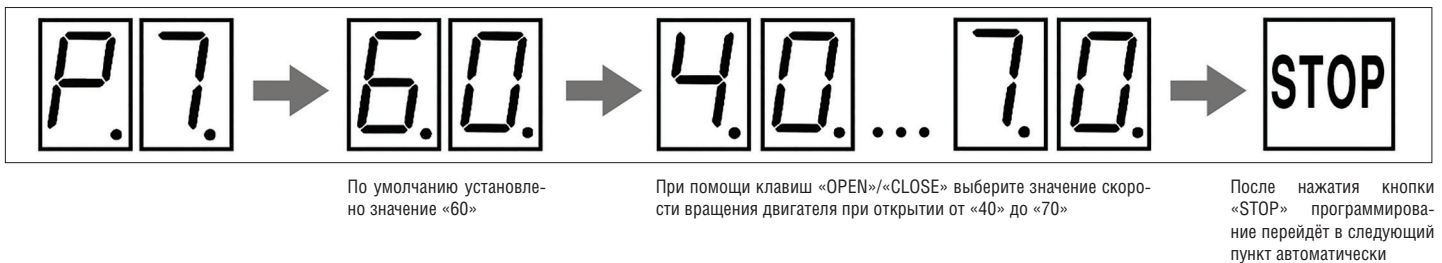
## 7.2.5. Выбор логики работы элементов безопасности



## 7.2.6. Время задержки отключения двигателя



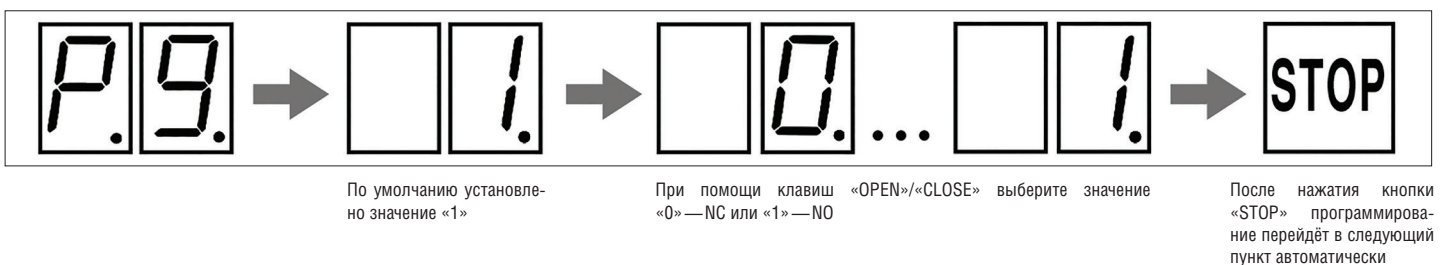
## 7.2.7. Скорость поднятия стрелы



## 7.2.8. Скорость опускания стрелы



## 7.2.9. Логика срабатывания фотоэлементов





***DOORHAN***<sup>®</sup>

Компания DoorHan благодарит вас за приобретение нашей продукции. Мы надеемся, что вы останетесь довольны качеством данного изделия.

По вопросам приобретения, дистрибьюции и технического обслуживания обращайтесь в офисы региональных представителей или центральный офис компании по адресу:

Россия, 143002, Московская обл.,  
Одинцовский р-н, с. Акулово, ул. Новая, д. 120  
Тел.: +7 495 933-24-00  
E-mail: [Info@doorhan.ru](mailto:Info@doorhan.ru)  
[www.doorhan.ru](http://www.doorhan.ru)