

ОБЩИЕ СВЕДЕНИЯ	2
ПРАВИЛА БЕЗОПАСНОСТИ	3
УСТРОЙСТВО ПРИВОДА	5
УСТАНОВКА ПРИВОДА	5
НАСТРОЙКА КРАЙНИХ ПОЛОЖЕНИЙ	8
ОБСЛУЖИВАНИЕ	9
ДИАГНОСТИКА НЕИСПРАВНОСТЕЙ	9

ПРИВОД

SHAFT-20



Инструкция по монтажу и эксплуатации

СОДЕРЖАНИЕ

1. ОБЩИЕ СВЕДЕНИЯ 2
 1.1. Основные функции 2
 1.2. Технические характеристики 3
 1.3. Комплект поставки 3
 2. ПРАВИЛА БЕЗОПАСНОСТИ 3
 3. УСТРОЙСТВО ПРИВОДА 5
 4. УСТАНОВКА ПРИВОДА 5
 4.1. Проверка ворот / установки ворот 5
 4.2. До монтажа 5
 4.3. При выполнении монтажных работ 6
 4.4. Инструменты 6
 4.5. Ручное управление приводом 6
 4.6. Установка на вал 7
 5. НАСТРОЙКА КРАЙНИХ ПОЛОЖЕНИЙ 8
 5.1. Закрытое положение 8
 5.2. Открытое положение 8
 6. ОБСЛУЖИВАНИЕ 9
 7. ДИАГНОСТИКА НЕИСПРАВНОСТЕЙ 9

1. ОБЩИЕ СВЕДЕНИЯ

Электромеханический привод вального типа Shaft-20 предназначен для автоматизации гаражных секционных ворот.

Привод состоит из механического редуктора и электродвигателя со встроенным блоком управления. Редуктор и двигатель выполнены в едином корпусе.

1.1. ОСНОВНЫЕ ФУНКЦИИ

Привод оборудован системой автоматической остановки, которая быстро и надежно останавливает работу двигателя в крайних положениях.

Самоблокирующийся редуктор обеспечивает механическую блокировку вала ворот, если двигатель не работает. В случае отсутствия электроэнергии управлять воротами можно при помощи встроенного расцепителя (см. раздел 4.5).

Концевые выключатели позволяют обеспечить безопасность и надежность работы привода.



ВНИМАНИЕ! Регулярно проверяйте настройку торсионных пружин, при ненастроенных пружинах расцепление может привести к самопроизвольному закрытию ворот.

1.2. ТЕХНИЧЕСКИЕ ХАРАКТЕРИСТИКИ

Характеристики	Показатели
Электропитание, В/Гц	220-240/50
Потребляемая мощность, Вт	300
Крутящий момент, Нм	20
Скорость вращения мотора, об/мин	1400
Отверстие под вал, мм	25,4 (со шпоночным пазом)
Интенсивность, %	50
Термозащита, °С	120
Класс защиты	IP 20
Размеры, мм	230x250x170
Вес с блоком управления, кг	8,5
Диапазон рабочих температур, °С	-20...+55

1.3. КОМПЛЕКТ ПОСТАВКИ

После получения привода, необходимо его распаковать и произвести осмотр, убедиться, что привод не имеет повреждений. Если вы обнаружили повреждения, пожалуйста, свяжитесь с поставщиком привода.

Детали, входящие в стандартную комплектацию привода, приведены в следующей таблице.

№	Наименование	Количество
1	Привод с блоком управления	1 шт.
2	Кронштейн крепления	1 шт.
3	Кнопочная панель дистанционного управления	1 шт.
4	Стопорное кольцо	1 шт.
5	Комплект крепежа	1 компл.
6	Руководство пользователя	1 шт.

2. ПРАВИЛА БЕЗОПАСНОСТИ



ВНИМАНИЕ! Для сохранения здоровья людей строго следуйте указаниям правил безопасности. Сохраните настоящую инструкцию.

- Выполняйте все указания инструкции, так как неправильная установка оборудования может привести к серьезным повреждениям.
- Привод Shaft-20 предназначен для автоматизации бытовых секционных ворот. Используйте привод только по назначению, любое другое использование запрещено.
- DoorHan не несет ответственности в случае причинения вреда здоровью людей при использовании изделия не по назначению.
- Перед установкой привода убедитесь в том, что ворота сбалансированы и работают плавно.
- Установка должна производиться согласно стандартам EN 12453 и EN 12445. Для обеспечения необходимого уровня безопасности эти требования должны соблюдаться в странах, не входящих в ЕС.
- Проверьте соответствуют ли ворота стандартам EN 12604 и EN 12605 (см. документацию на ворота). Для стран не входящих в ЕС, указанные меры должны соблюдаться для обеспечения нормального уровня безопасности.
- Механические узлы ворот должны соответствовать условиям стандартов EN 12604 и EN 12605.
- Перед установкой привода убедитесь, что место установки соответствует по своим климатическим условиям характеристикам привода.
- Не устанавливайте оборудование в помещениях с наличием быстровоспламеняющихся веществ или иных опасных сред, так как это может привести к взрыву или пожару.

- В ходе сборки, установки и регулировки привода используйте инструменты, указанные в разделе «Инструменты» данной инструкции.
- При выполнении операций на высоте используйте устойчивую поддержку.
- При сверлении отверстий пользуйтесь защитой для рук и лица.
- Чтобы закрепить изделие, используйте метизы из комплекта привода или другие соответствующие им.
- При проведении установки, очистки или технического обслуживания привода необходимо отключить подачу питания.
- При установке привода на ворота с врезной калиткой необходимо установить дополнительное устройство безопасности, предотвращающее активацию привода при открытой калитке.
- Убедитесь в том, что не произойдет защемления предметов между подвижной и неподвижной частями привода при движении ворот.
- Используйте дополнительные аксессуары DoorHan, так как аксессуары сторонних производителей могут вывести автоматическую систему из строя.
- DoorHan не несет ответственности за нестабильную работу автоматической системы при использовании устройств безопасности и аксессуаров, изготовленных другими производителями без согласования с DoorHan.
- Не оставляйте электродвигатели в расцепленном состоянии. Это может привести к неуправляемому движению створок ворот и, как следствие, их поломке.
- Не используйте привод, если необходим ремонт или регулировка оборудования, поскольку дефекты в монтаже привода или неправильно установленные ворота, могут привести к травме.
- DoorHan не несет ответственности при неправильной установке изделия и в случаях повреждения при эксплуатации.
- Электропривод не снабжен стационарным шнуром питания, поэтому электропитание сети должно подводиться к автоматической системе через автоматический выключатель с расстоянием между соседними контактами не менее 3 мм. Рекомендуется использование двухполюсного автомата 10 А.
- Убедитесь в отсутствии посторонних предметов в зоне действия электропривода перед его запуском.
- Не вносите в автоматическую систему изменения, не указанные в данной инструкции.
- Удалите упаковку изделия и утилизируйте ее. Не оставляйте упаковочные материалы в пределах досягаемости детей.
- Никогда не позволяйте детям играть в зоне движения ворот во время эксплуатации привода. Все дистанционные пульты управления приводом, а также стационарные кнопки управления должны быть полностью недоступны для возможного использования детьми.
- Проезд и проход разрешается только при остановившихся воротах и выключенном приводе.
- Содержание инструкции не может служить основанием для предъявления любого рода претензий.
- Компания-производитель сохраняет за собой право вносить изменения в конструкцию и усовершенствовать ее без предварительного уведомления.



ВНИМАНИЕ! Для безопасной и корректной работы привода необходимо обязательно установить механический упор для ограничения хода полотна ворот.



ВНИМАНИЕ! ОПАСНОСТЬ ПОРАЖЕНИЯ!

Кабели с напряжением 220–240 В АС должны быть проложены квалифицированным техником. Прокладка кабелей осуществляется в защитных гофрах, не допускайте соприкосновения кабелей и движущихся элементов ворот. При повреждении питающего кабеля, следует использовать для замены соответствующий по типу кабель.

Материалы для установки привода Shaft-20 и соответствующих аксессуаров (при наличии):

- кабель 2×0,5 мм² (передатчик фотоэлементов, пошаговая кнопка для управления);
- кабель 4×0,5 мм² (приемник фотоэлементов);
- кабель 3×1,5 мм² (питание);
- используйте кабели с соответствующей по напряжению изоляцией.

3. УСТРОЙСТВО ПРИВОДА

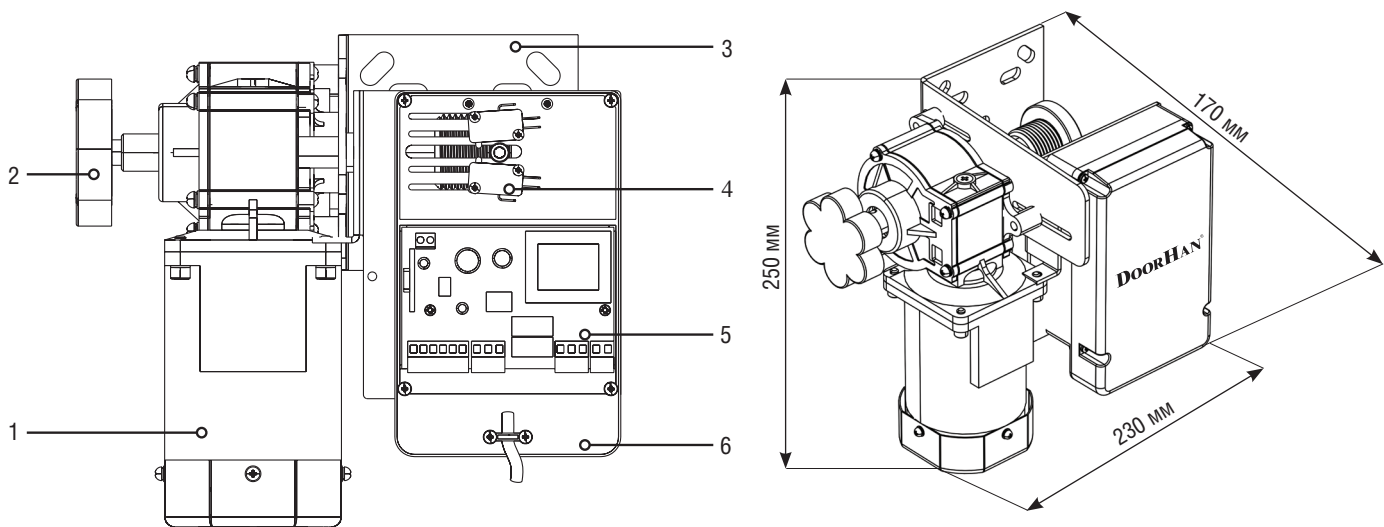


Рисунок 1

1. Мотор-редуктор
2. Рукоятка расцепителя
3. Кронштейн крепления
4. Концевые выключатели
5. Блок управления управления
6. Корпус блока управления

4. УСТАНОВКА ПРИВОДА

4.1. ПРОВЕРКА ВОРОТ / УСТАНОВКИ ВОРОТ

Конструкция привода не рассчитана на тяжелые ворота, то есть, ворота, которые не могут быть вручную (или могут лишь с большим усилием) открыты и закрыты. По этой причине необходимо до начала монтажа привода проверить ворота и убедиться в том, что они легко открываются и закрываются вручную. Для этого нужно поднять ворота примерно на метр и затем отпустить их. Ворота должны оставаться в этом положении и не должны двигаться ни вверх, ни вниз. Если же ворота движутся в одном из направлений, то имеется опасность того, что уравнивающие пружины повреждены или неправильно отрегулированы. В этом случае нужно считаться с возможностью повышенного износа или неправильной работы ворот.



ВНИМАНИЕ! ОПАСНОСТЬ ДЛЯ ЖИЗНИ! Никогда не пытайтесь самостоятельно заменять, регулировать, ремонтировать или смещать пружины, уравнивающие вес ворот, или их кронштейны. Они натянуты с большим усилием и могут вызвать тяжелые травмы. Запрещается эксплуатировать ворота, которые требуют ремонта или регулировки, так как неисправность ворот или неправильно выставленные ворота также могут явиться причиной тяжелых травм.

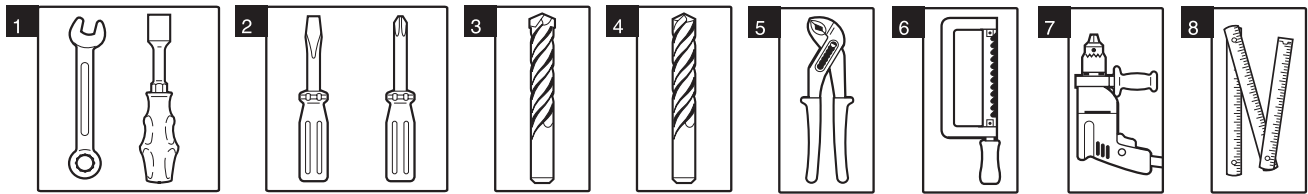
4.2. ДО МОНТАЖА

До монтажа привода гаражных ворот нужно проверить, находится ли механика ворот в безотказном состоянии и уравновешены ли ворота так, что их можно легко двигать рукой (EN 12604). Кроме того, нужно проверить, легко ли открываются и закрываются ворота. Необходимо также привести в неработоспособное состояние механические устройства запирания ворот, которые не требуются для работы ворот с приводом. К ним относятся, в частности, механизмы запирания замка ворот. Привод гаражных ворот рассчитан на работу в сухих помещениях и поэтому его монтаж под открытым небом запрещен.

4.3. ПРИ ВЫПОЛНЕНИИ МОНТАЖНЫХ РАБОТ

Сторона, выполняющая монтаж, должна проверить пригодность монтажных материалов, входящих в комплект поставки, для конкретных условий монтажа.

4.4. ИНСТРУМЕНТЫ



- | | | |
|--|--------------------------|----------------------------|
| 1. Набор гаечных ключей | 4. Набор сверл по бетону | 7. Электродрель |
| 2. Набор шлицевых и крестовых отверток | 5. Плоскогубцы | 8. Рулетка (метр складной) |
| 3. Набор сверл по металлу | 6. Ножовка по металлу | |

4.5. РУЧНОЕ УПРАВЛЕНИЕ ПРИВОДОМ

Для расцепления привода используется рукоятка встроенного расцепителя. После расцепления ворота возможно открыть и закрыть вручную.

Работа расцепителя.

- Для того чтобы поднять или опустить ворота в случае отсутствия электроэнергии необходимо нажать и повернуть рукоятку расцепителя (см. рисунок 2) по часовой стрелке до упора, после чего ворота можно поднимать или опускать вручную.
- Чтобы вернуться в автоматический режим управления воротами необходимо повернуть рукоятку расцепителя в среднее положение; после чего поднимать и опускать полотно можно с помощью привода.

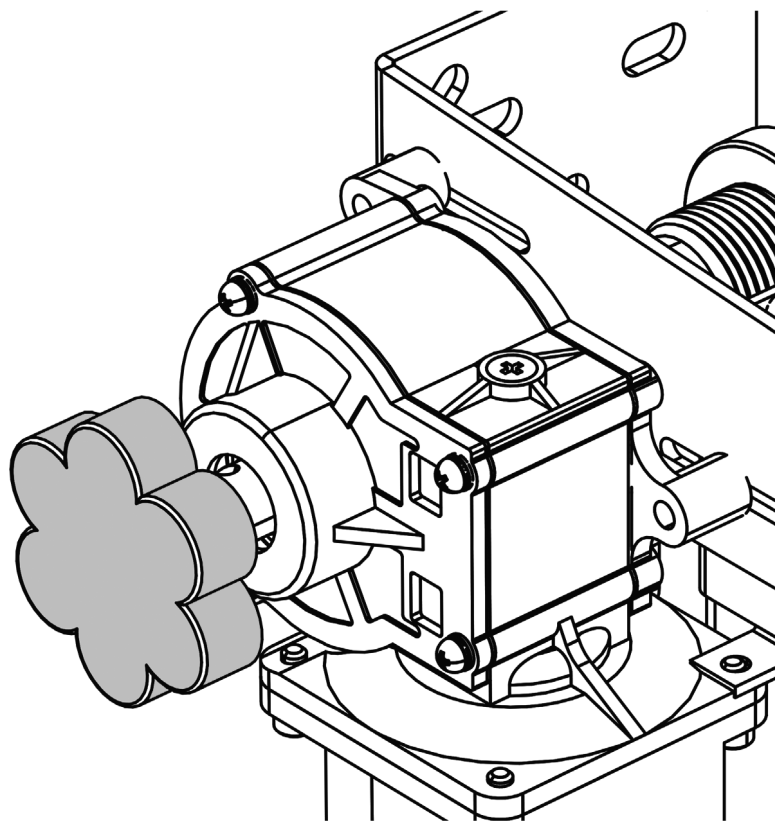


Рисунок 2

4.6. УСТАНОВКА НА ВАЛ

Перед установкой убедитесь в том, что ворота находятся в рабочем состоянии и торсионные пружины уравнивают полотно ворот. Установите привод, следуя указаниям, приведенным в пп. 4.2 и 4.3.

- С помощью винтов установите на стене монтажный кронштейн (поз.1). Монтажный кронштейн устанавливается слева от ворот (вид на ворота изнутри). Разблокируйте привод при помощи рукоятки расцепителя (см. п.4.5).
- Установите стопорное кольцо (поз.2) на вал ворот (поз.3).
- Отсоедините кольцо концевых выключателей (поз.4) и установите его на вал ворот (поз.3).
- Установите привод (поз.5) на вал ворот (поз.3).
- Установите шпонку (поз.6) в шпоночный паз вала и привода (убедитесь в правильном положении шпонки).
- При помощи трех болтов (поз.7) закрепите привод к монтажному кронштейну (поз.1).
- Установите кольцо концевых выключателей (поз.4) на вал привода.
- Установите стопорное кольцо (поз.2) вплотную к приводу и зафиксируйте.
- Установите винт концевых выключателей (поз.8) в кольцо концевых выключателей (поз.4).
- Установите пластину крепления блока управления (поз.9) к монтажному кронштейну (поз.1).
- Закрепите блок управления (поз.10) на пластине крепления блока управления (поз.9).

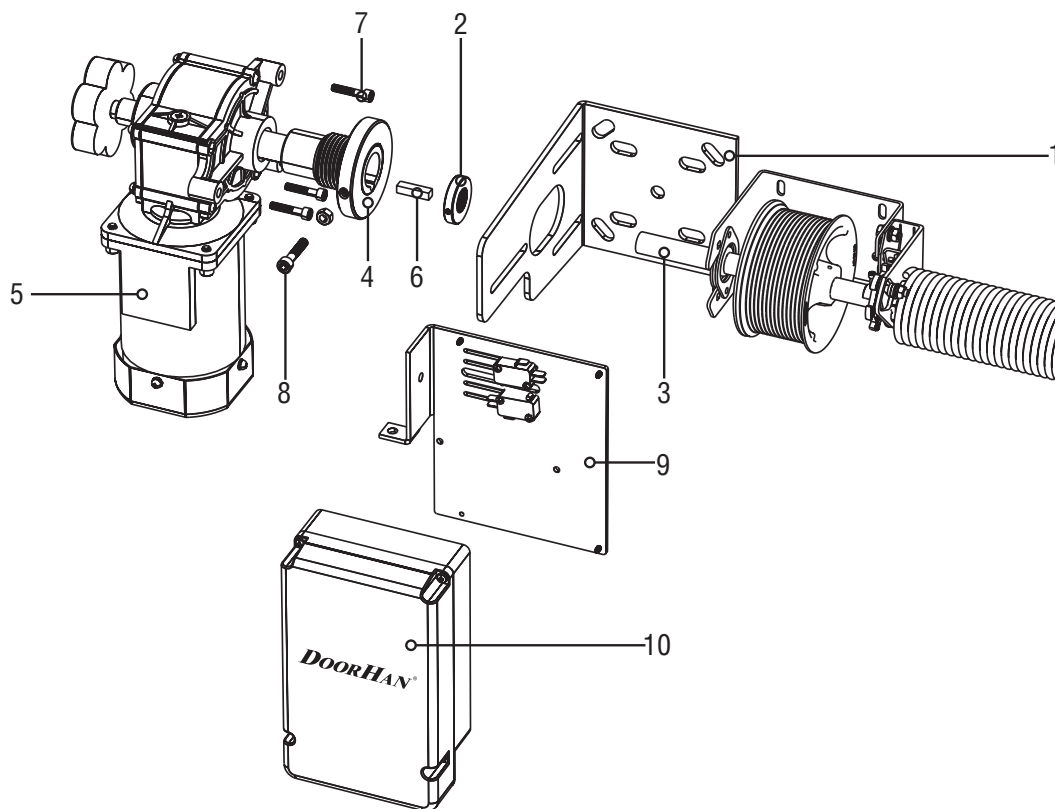


Рисунок 3

5. НАСТРОЙКА КРАЙНИХ ПОЛОЖЕНИЙ

5.1. ЗАКРЫТОЕ ПОЛОЖЕНИЕ

- Убедитесь, что привод жестко закреплен, переведите ворота в полностью закрытое положение.
- Переместите кольцо установки крайних положений (поз.1) таким образом, чтобы винт (поз.2) нажимал на верхний микропереключатель (поз.3). См. рисунок 4.
- Откройте и закройте ворота, убедитесь, что винт нажимает на микропереключатель, и индикатор **DL3** на блоке управления гаснет.

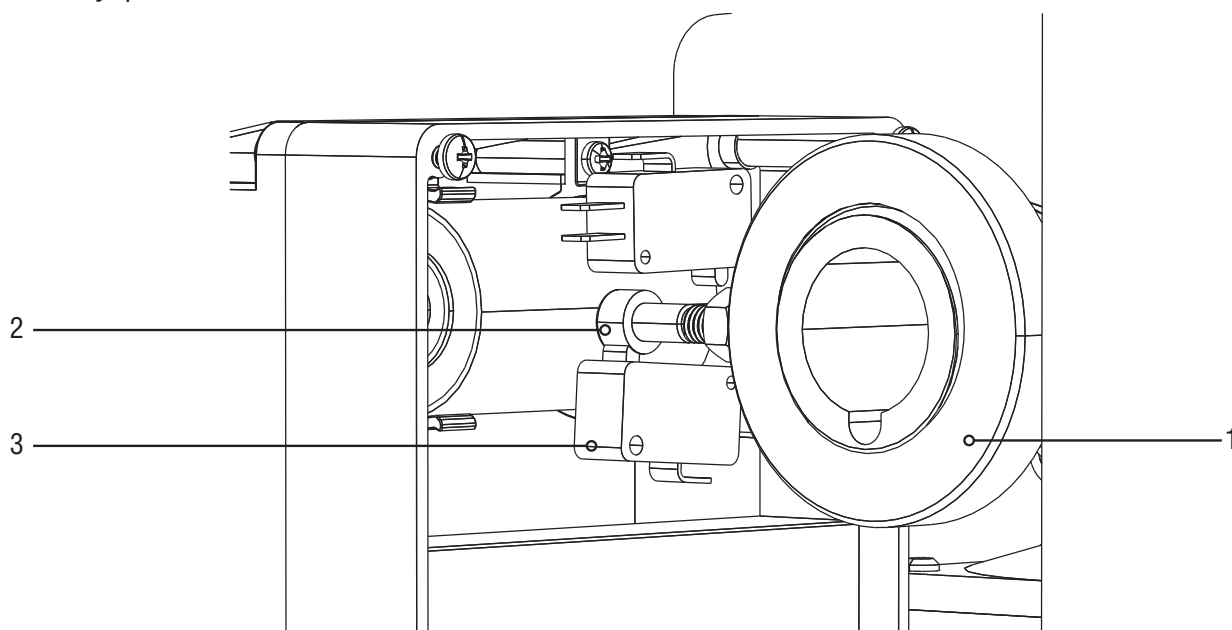


Рисунок 4

5.2. ОТКРЫТОЕ ПОЛОЖЕНИЕ

- Убедитесь, что привод жестко закреплен, переведите ворота в полностью открытое положение.
- Переместите кольцо установки крайних положений (поз.1) таким образом, чтобы винт (поз.2) нажимал на нижний микропереключатель (поз.3). См. рисунок 5.
- Закройте и откройте ворота, убедитесь, что винт нажимает на микропереключатель, и индикатор **DL2** на блоке управления гаснет.

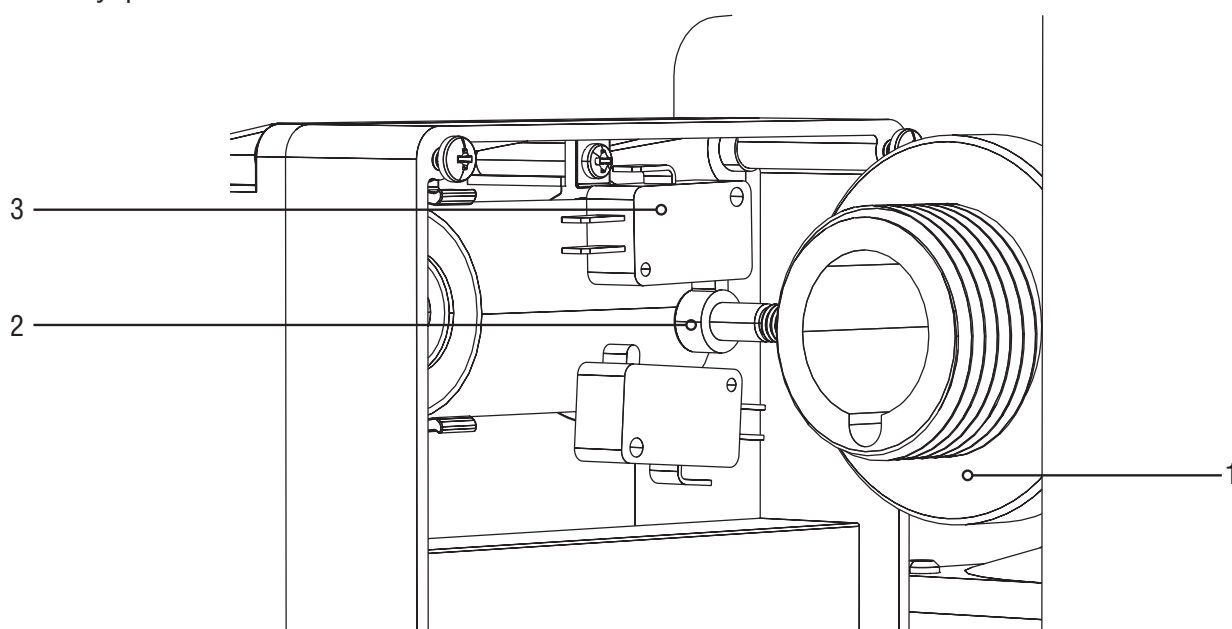


Рисунок 5

6. ОБСЛУЖИВАНИЕ

Необходимо регулярно в соответствии с действующими нормативами и законодательством проводить техническое обслуживание, указанное в данном руководстве, в руководствах других задействованных устройств, с соблюдением мер безопасности привлекая для этого квалифицированный персонал. Электропривод нуждается в плановом техническом обслуживании раз в 6 месяцев или спустя 5000 циклов после последнего технического обслуживания. - Проводите проверку в соответствии с указаниями раздела «ПРАВИЛА БЕЗОПАСНОСТИ» настоящей инструкции.

- Отсоедините привод от источника питания (при подключенной батарее резервного питания отключите ее).
- Проверьте элементы привода и ворот (шпонка, кулачки, электрические кабели, компоненты ворот и др.), обращая внимание на окисление комплектующих. Замените все изношенные детали и узлы.
- Проверьте отсутствие выхода смазки из привода.
- Проверьте прочность крепления привода и ворот. При необходимости усильте.
- Проверьте точность остановки ворот в конечных положениях. При необходимости осуществите настройку конечных положений.
- Очистите наружные поверхности привода, устройств безопасности, электромеханического или электромагнитного замка (при использовании). Очистку производите с помощью мягкой влажной ткани. Запрещено применять для чистки: водяные струи, очистители высокого давления, кислоты или щелочи.

ЕЖЕМЕСЯЧНО необходимо проверять работоспособность всех устройств безопасности и защитных устройств и при обнаружении каких-либо неисправностей или дефектов привлечь квалифицированный персонал для их устранения.

Средний срок службы изделия 10 лет или 50 000 циклов

- Срок службы и число циклов указаны приблизительно. Они были статистически определены для типичных условий эксплуатации и не гарантируются в каждом конкретном случае. Эти характеристики относятся к периоду работы оборудования, во время которого нет необходимости в специальном обслуживании.

- Каждая автоматическая входная группа обладает рядом технических характеристик, таких как трение, балансировка, условия окружающей среды, которые могут существенно повлиять на срок службы и качество работы автоматической входной группы или части ее компонентов (включая автоматику).

7. ДИАГНОСТИКА НЕИСПРАВНОСТЕЙ

Неисправность	Возможная причина	Способ устранения
Привод не работает	Отключено или отсутствует электропитание	Убедитесь в наличии электропитания
	Помеха движению ворот	Устраните помеху
	Плохое соединение электропроводов	Проверьте надежность соединения проводки
	Привод находится в расцепленном положении	Приведите привод в зацепление
После использования привода в ручном режиме, привод не срабатывает с кнопок управления или пультов дистанционного управления	Не выполнен автовозврат в исходное положение	Проверните рукоятку расцепителя для восстановления работы привода (см. параграф 4.5)
	Ворота не сбалансированы	Отрегулируйте ворота
Привод внезапно останавливается	Срабатывает термозащита привода	Дайте приводу остыть
Ворота не полностью открываются или закрываются	Неправильная регулировка концевых выключателей	Отрегулируйте концевые выключатели

DOORHAN[®]

Компания DoorHan благодарит вас за приобретение нашей продукции.
Мы надеемся, что вы останетесь довольны качеством данного изделия.

По вопросам приобретения, дистрибьюции и технического обслуживания
обращайтесь в офисы региональных представителей или центральный
офис компании по адресу:

ул. Новая, д. 120, с. Акулово, Одинцовский р-н,
Московская обл., Россия, 143002
Тел.: (495) 933-24-00, 981-11-33
E-mail: Info@doorhan.ru
www.doorhan.ru