

НАЗНАЧЕНИЕ ИЗДЕЛИЯ	2
ОБОРУДОВАНИЕ	2
ОБЩИЕ ИНСТРУКЦИИ ПО ТЕХНИКЕ БЕЗОПАСНОСТИ	3
ТЕХНИЧЕСКИЕ ХАРАКТЕРИСТИКИ	3
МОНТАЖ	4
ПРИЛОЖЕНИЕ	9

ГЕРМЕТИЗАТОР НАДУВНОЙ



Инструкция по монтажу и эксплуатации

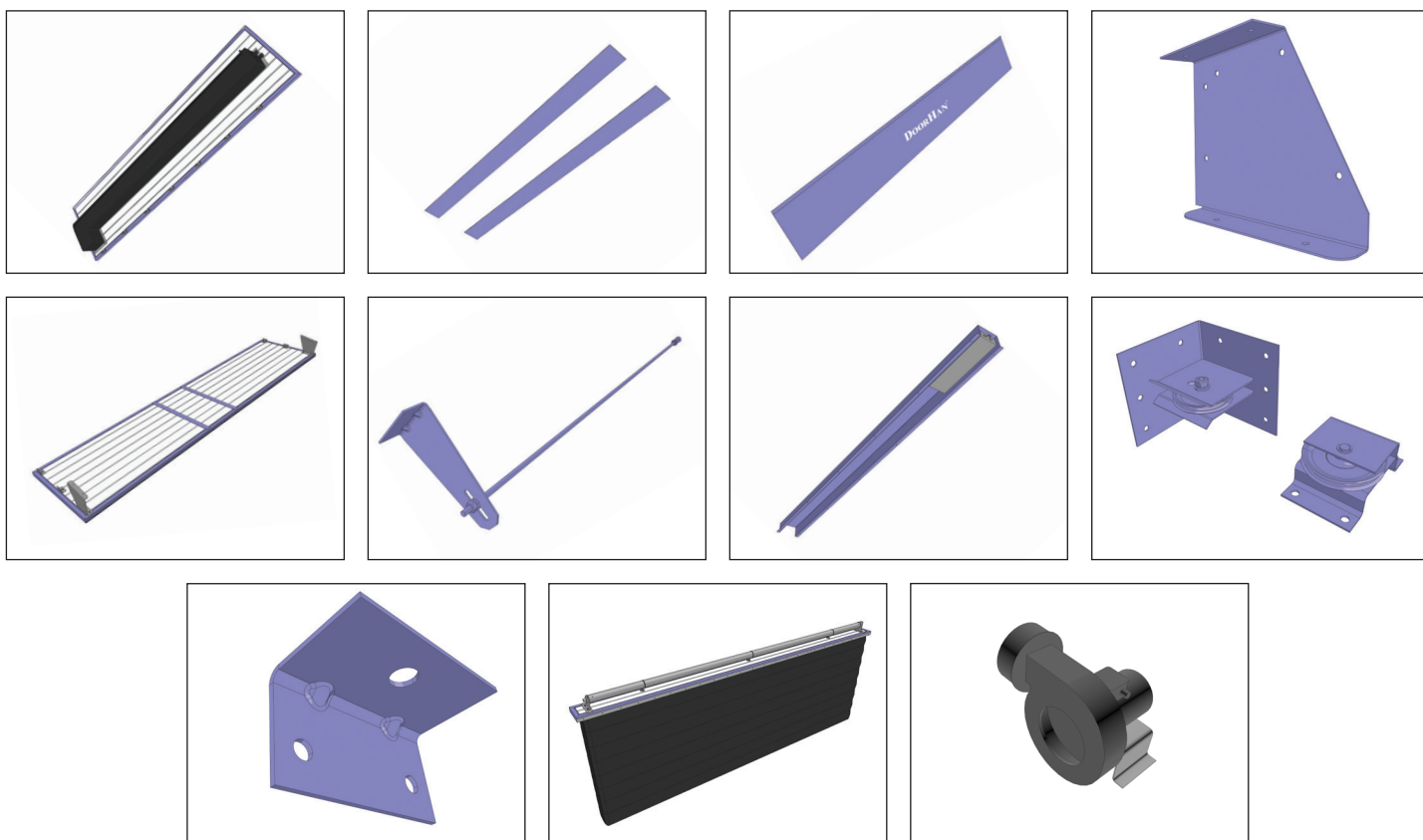
1. НАЗНАЧЕНИЕ ИЗДЕЛИЯ

Герметизатор проема предназначен для герметизации пространства между погрузочным доком и кузовом грузового автомобиля.

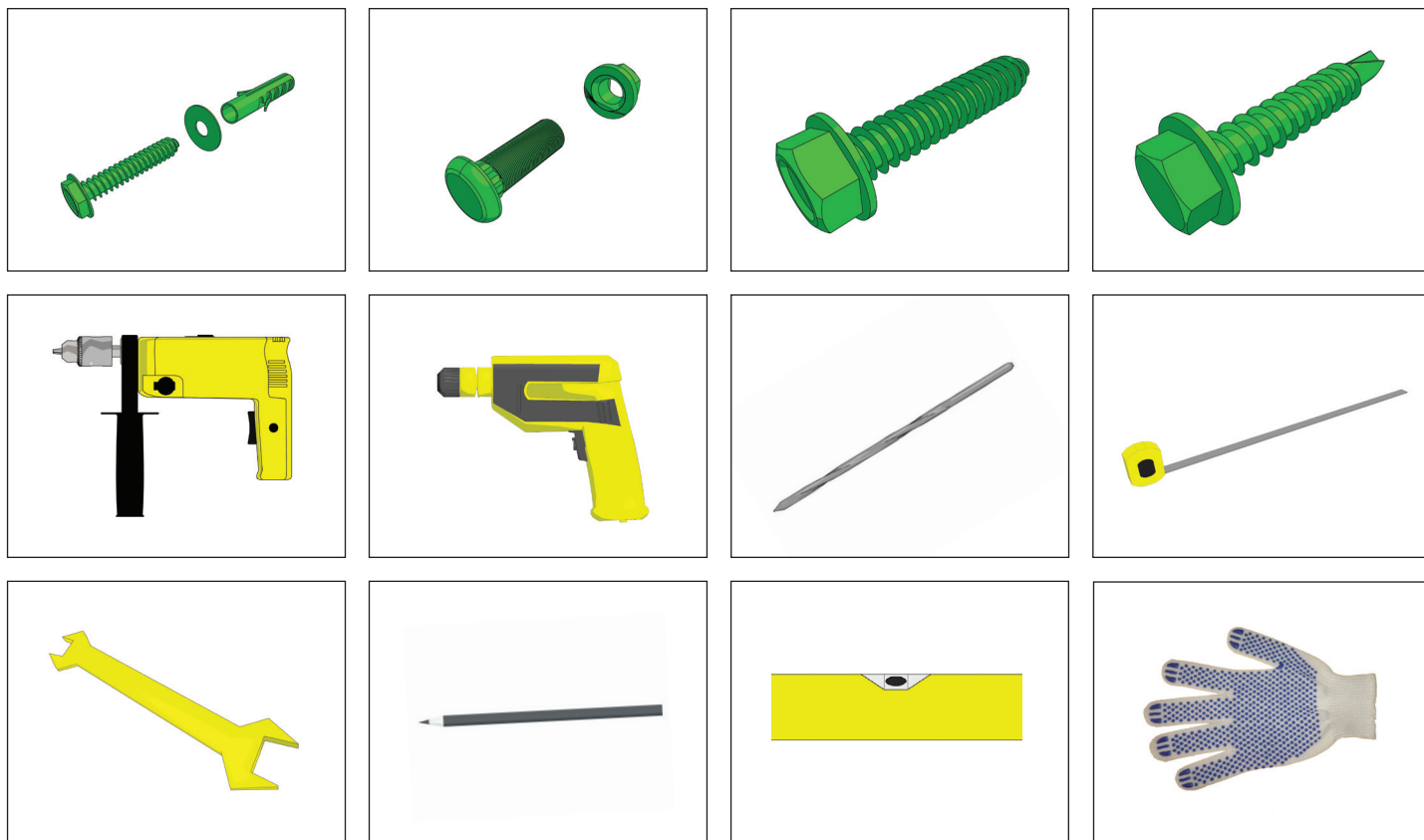


2. ОБОРУДОВАНИЕ

2.1. ДЕТАЛИ КОНСТРУКЦИИ ДЛЯ УСТАНОВКИ



2.2. МЕТИЗЫ И ИНСТРУМЕНТЫ



3. ОБЩИЕ ИНСТРУКЦИИ ПО ТЕХНИКЕ БЕЗОПАСНОСТИ

Для обеспечения правильной и безопасной установки герметизатора проема выполняйте следующие правила:

- при монтаже используйте только исправные инструменты;
- выполняйте этапы установки в той последовательности, в какой они указаны на рисунках;
- при замене поврежденных деталей используйте только оригинальные запчасти. В ином случае правильная работа герметизатора проема не может быть гарантирована. Кроме того, гарантия потеряет силу.

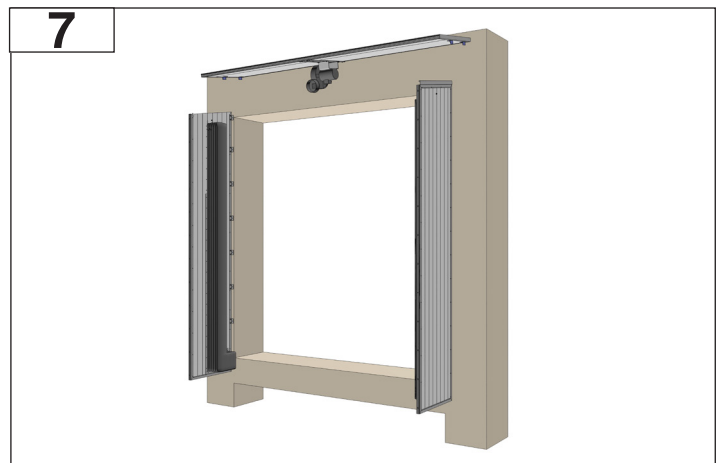
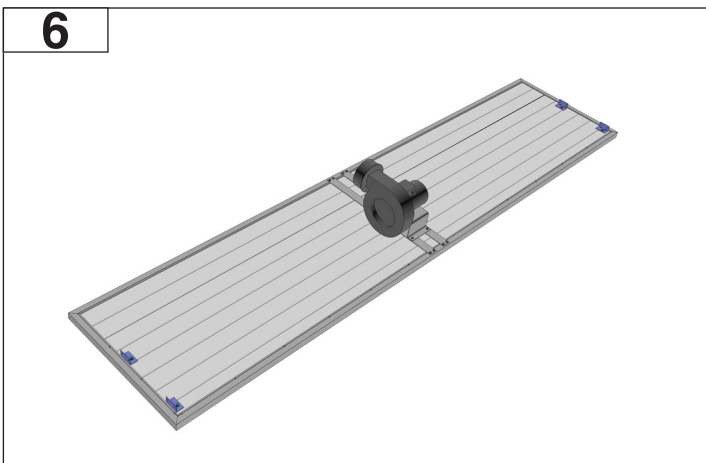
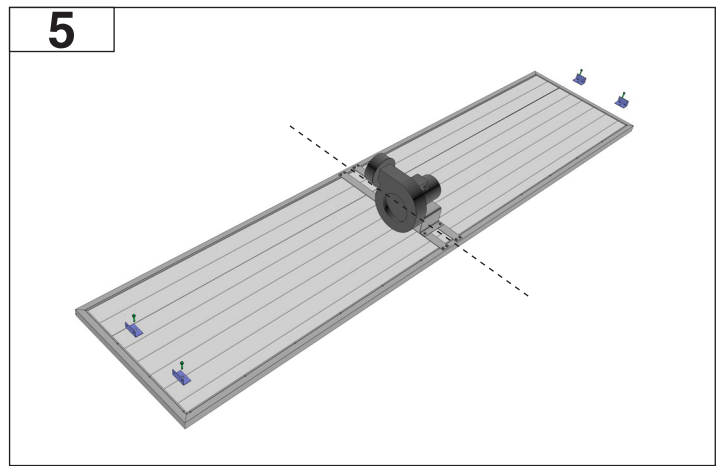
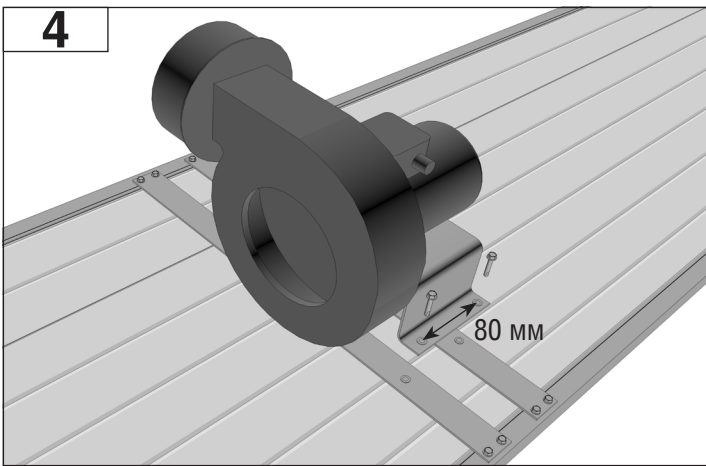
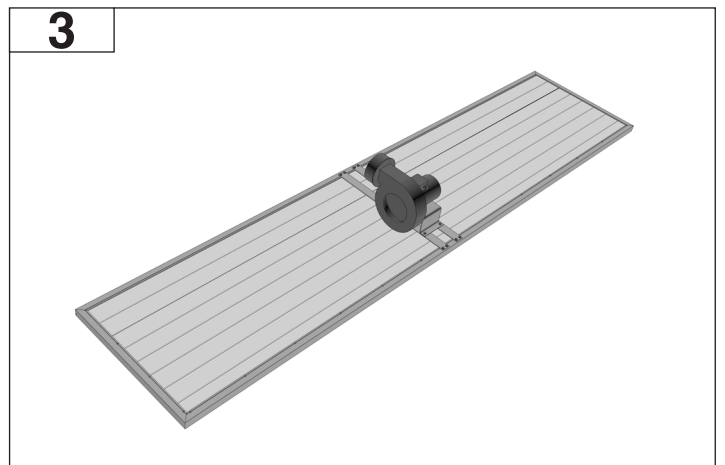
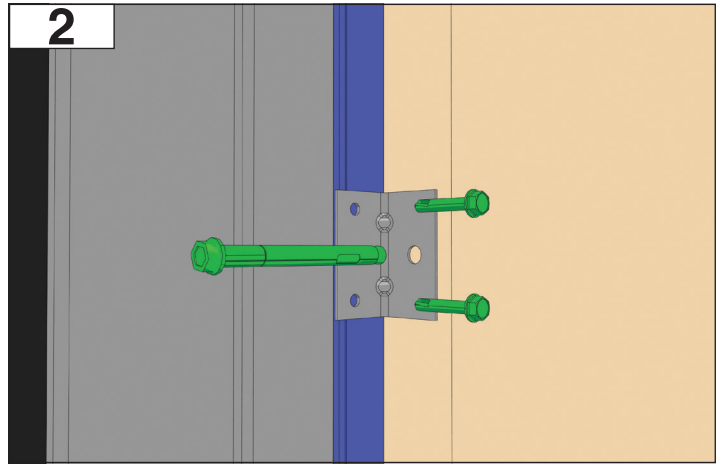
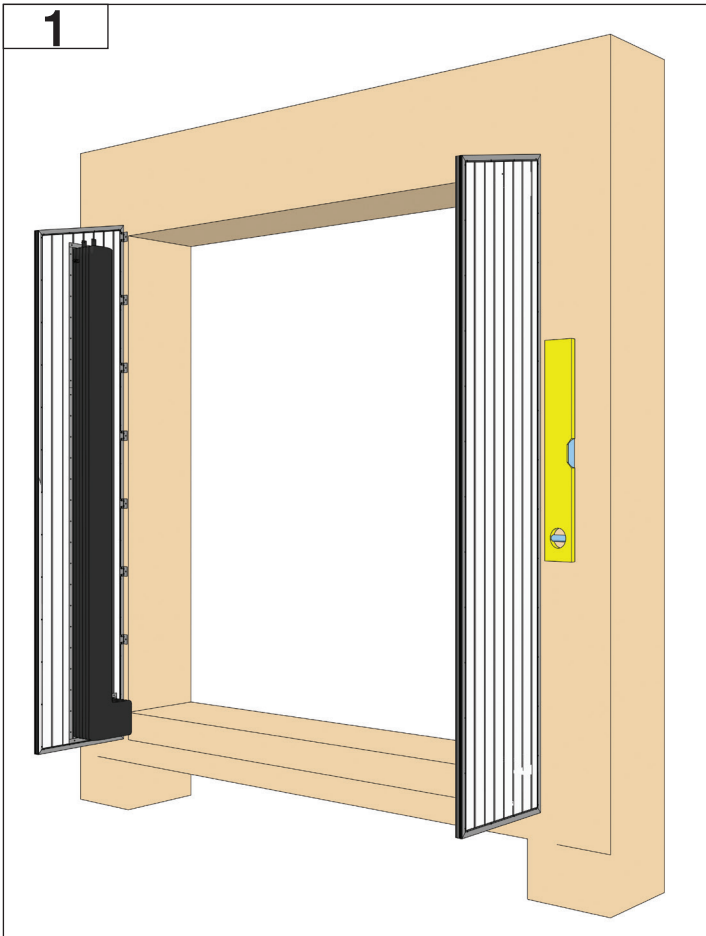
ВНИМАНИЕ

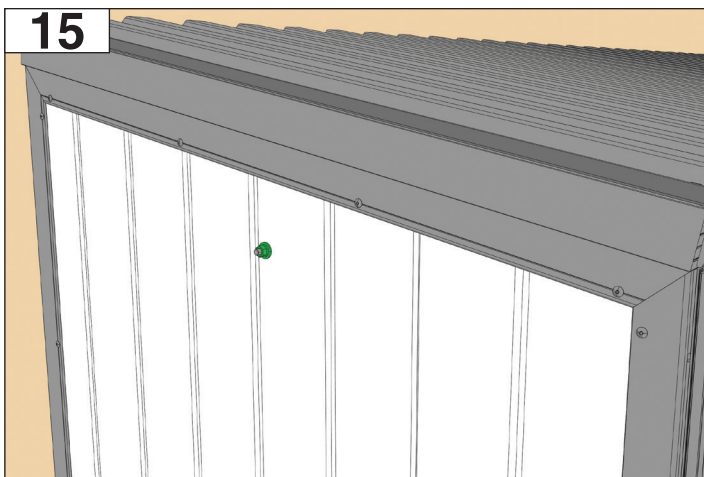
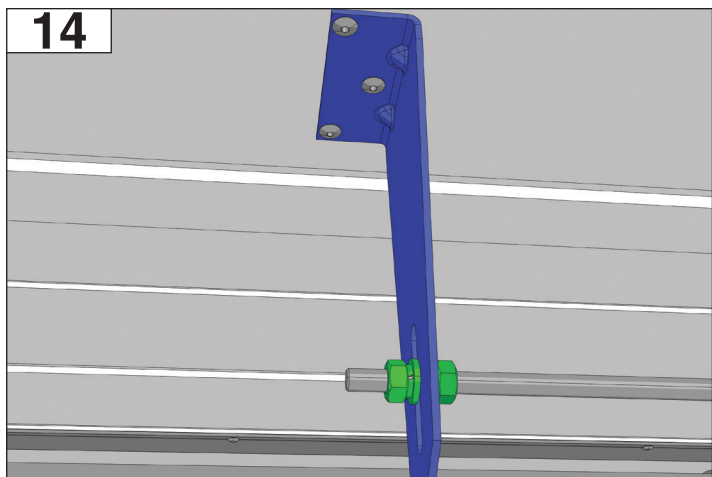
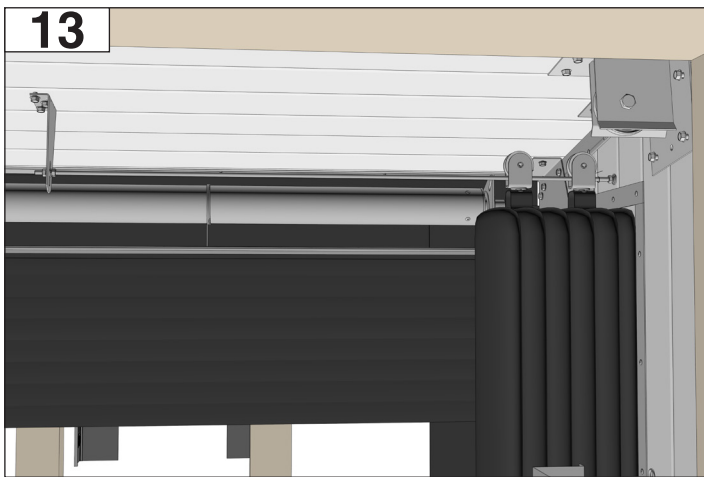
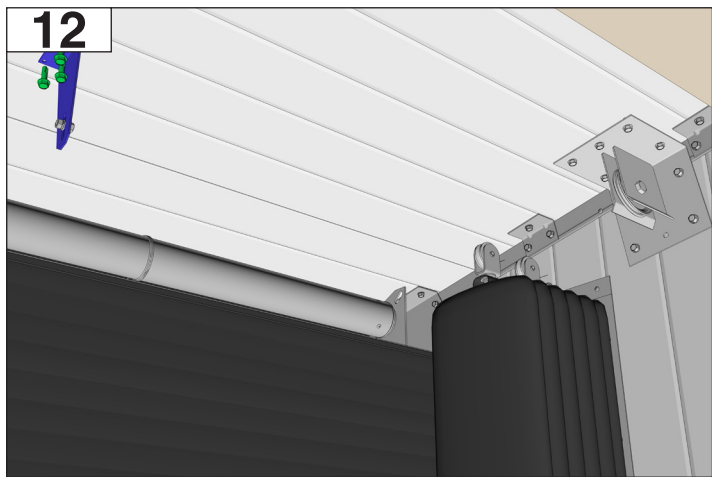
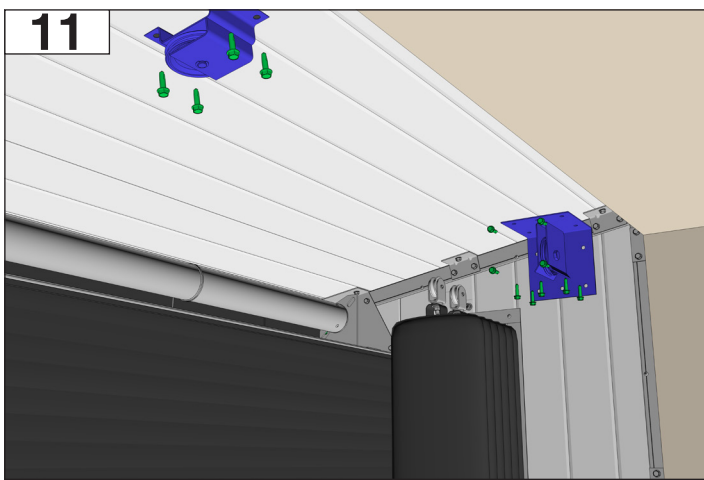
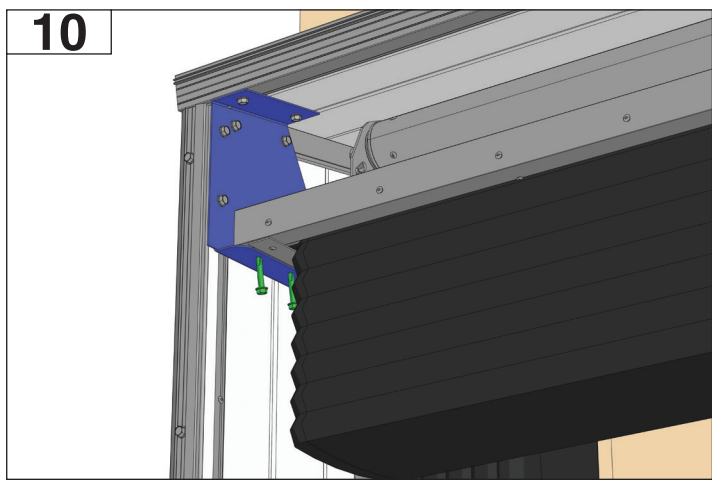
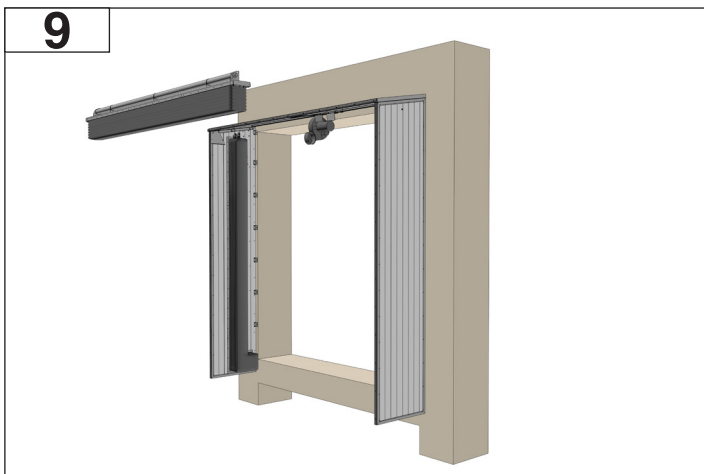
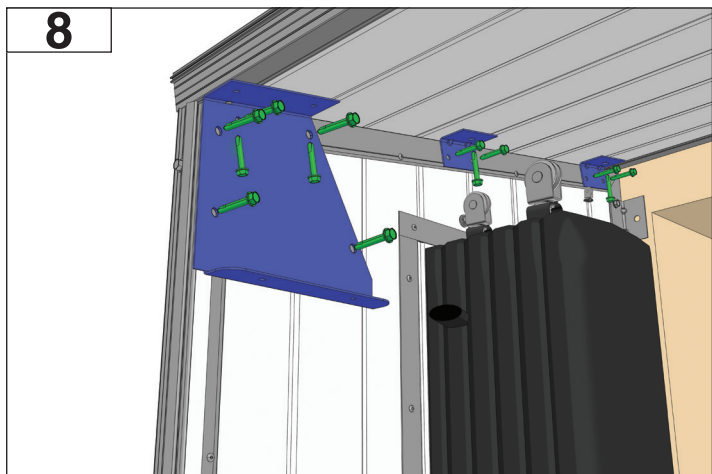
В зимнее время необходимо очищать герметизатор от скапливающегося снега и наледи.

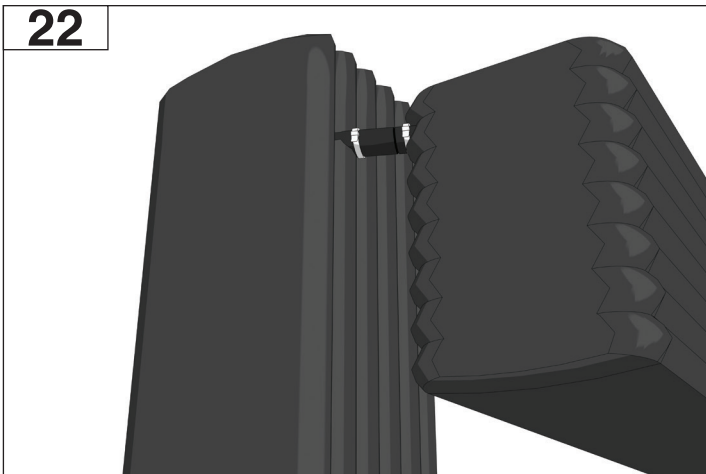
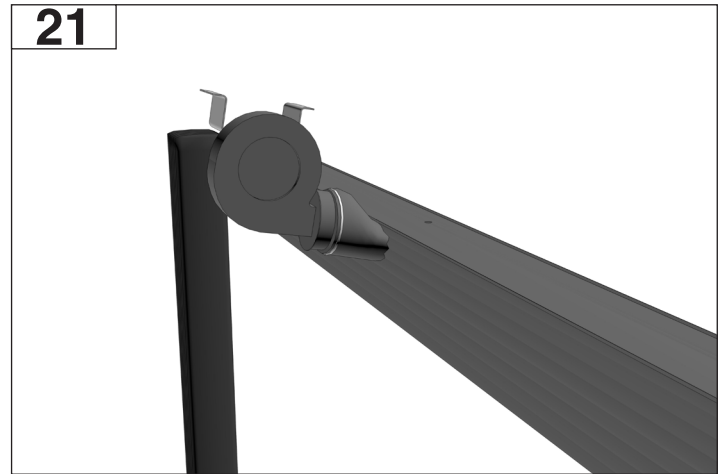
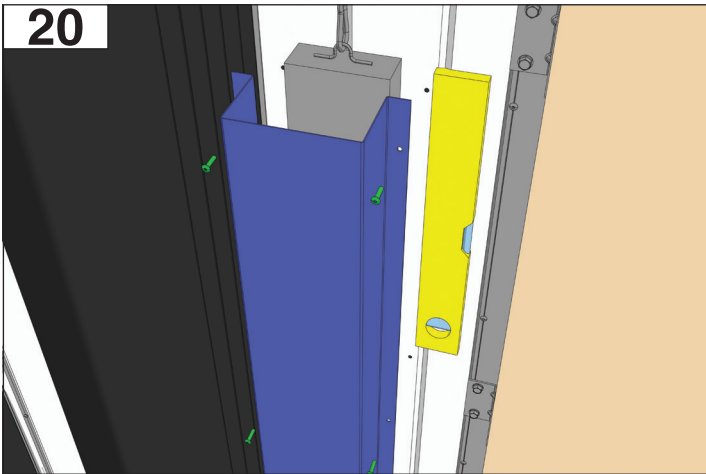
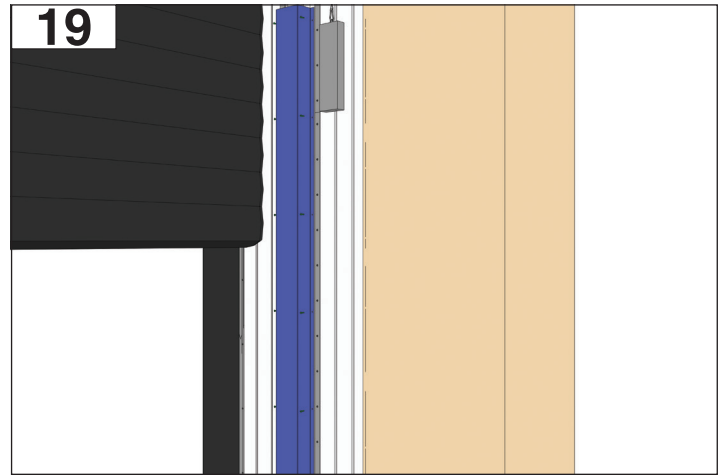
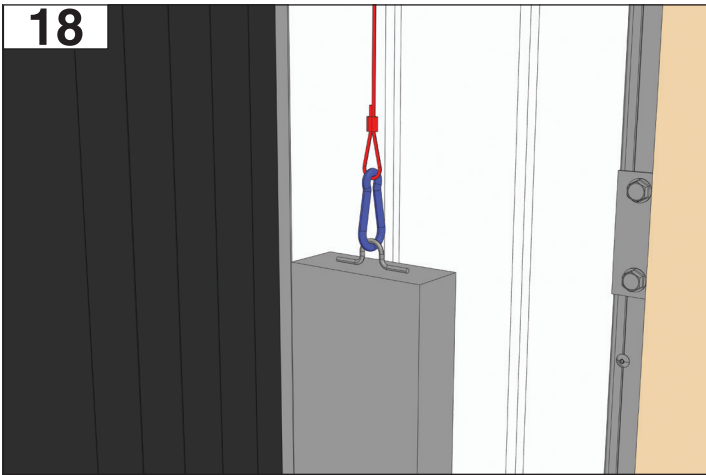
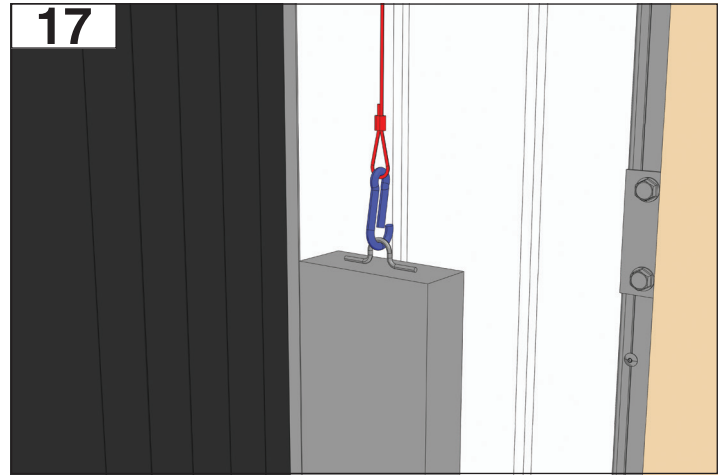
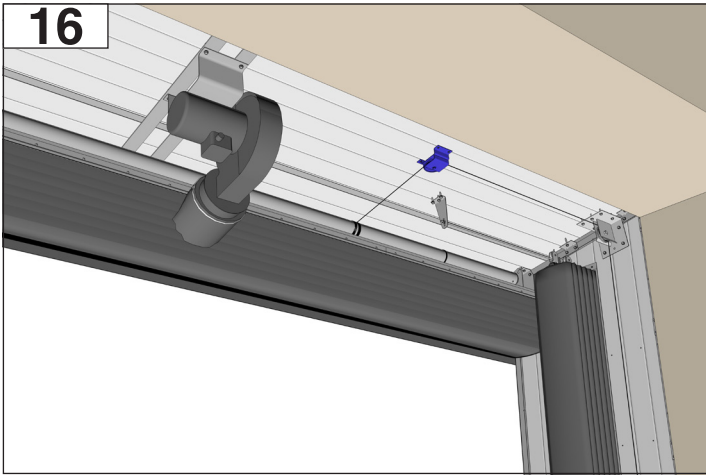
4. ТЕХНИЧЕСКИЕ ХАРАКТЕРИСТИКИ

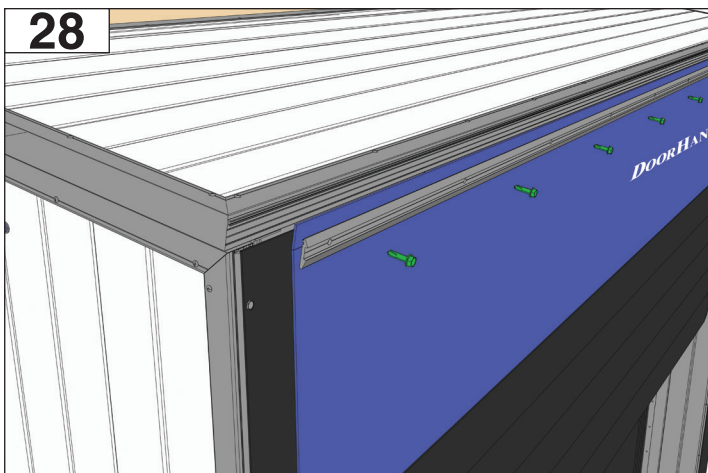
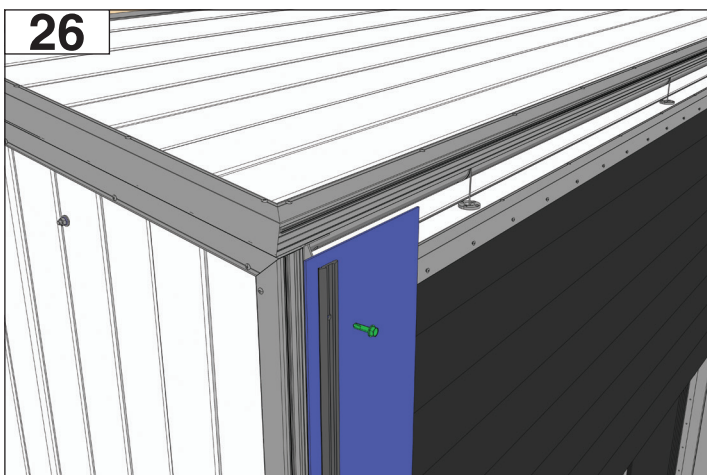
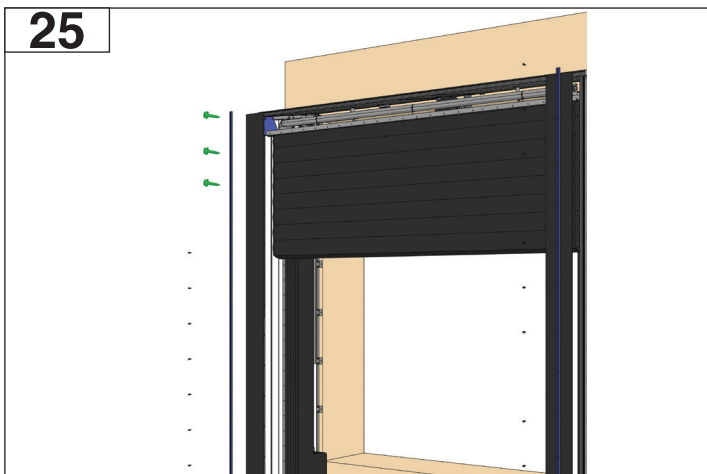
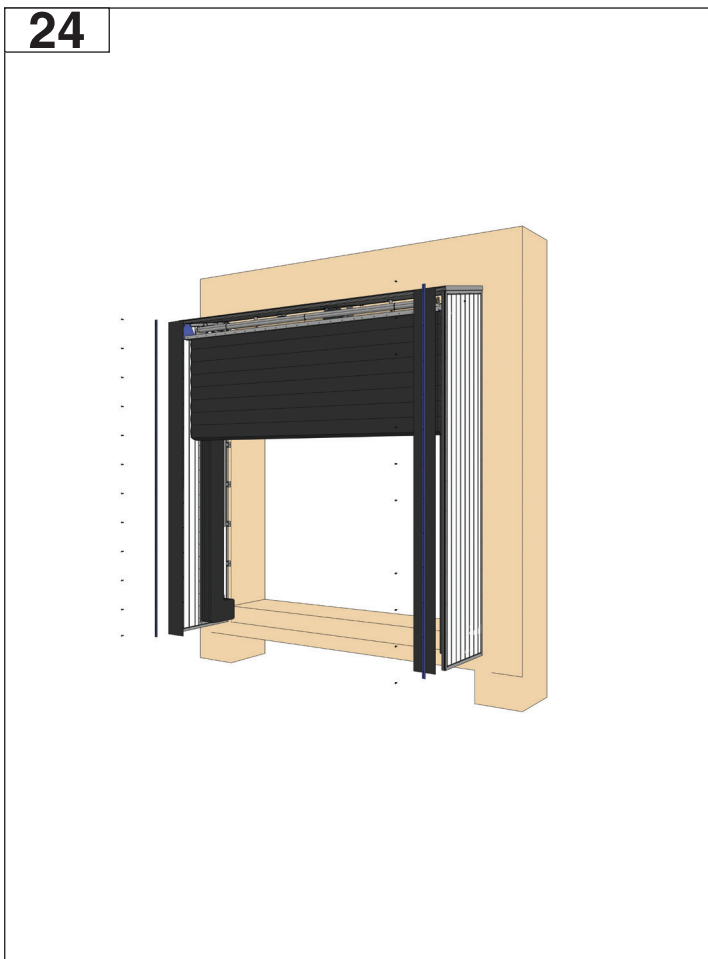
Параметр	Значение
Система управления подушками	
Питание 3 фазы	380 В / 50 Гц
Потребляемая мощность	0,35 кВт
Блок управления	внешний
Класс защиты блока	IP54
Среднее время наполнения подушек	40 с
Температура эксплуатации	от -35 до +70 °С

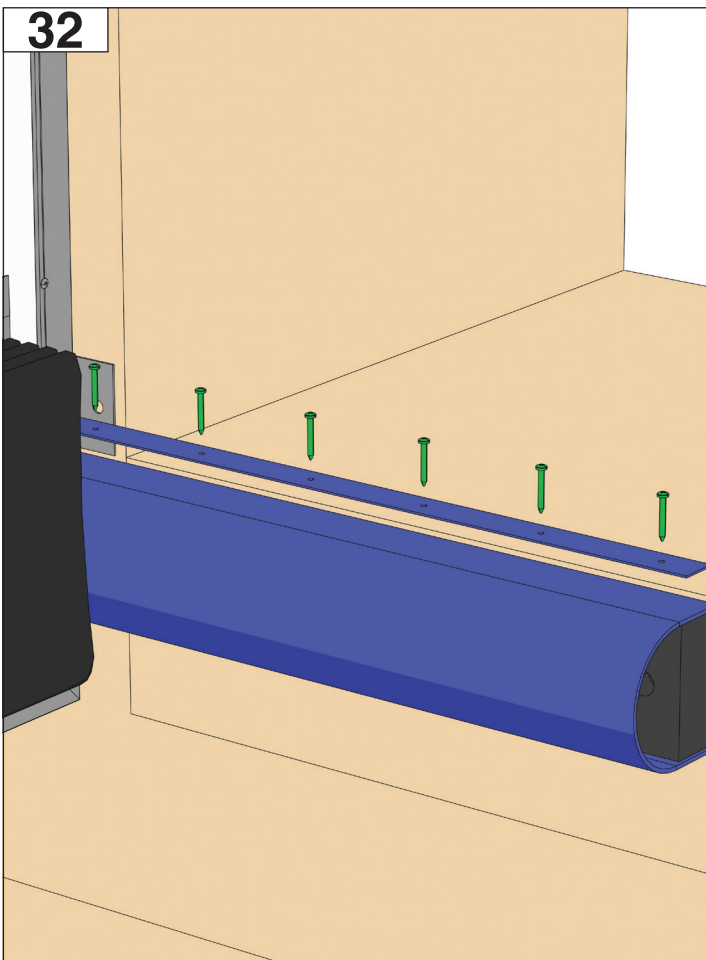
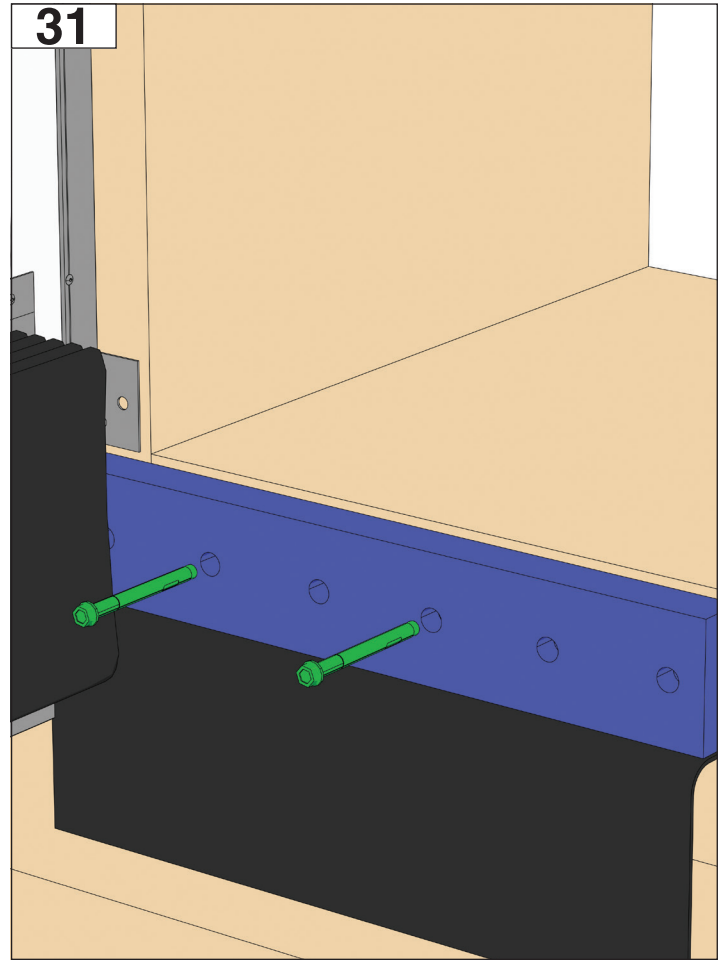
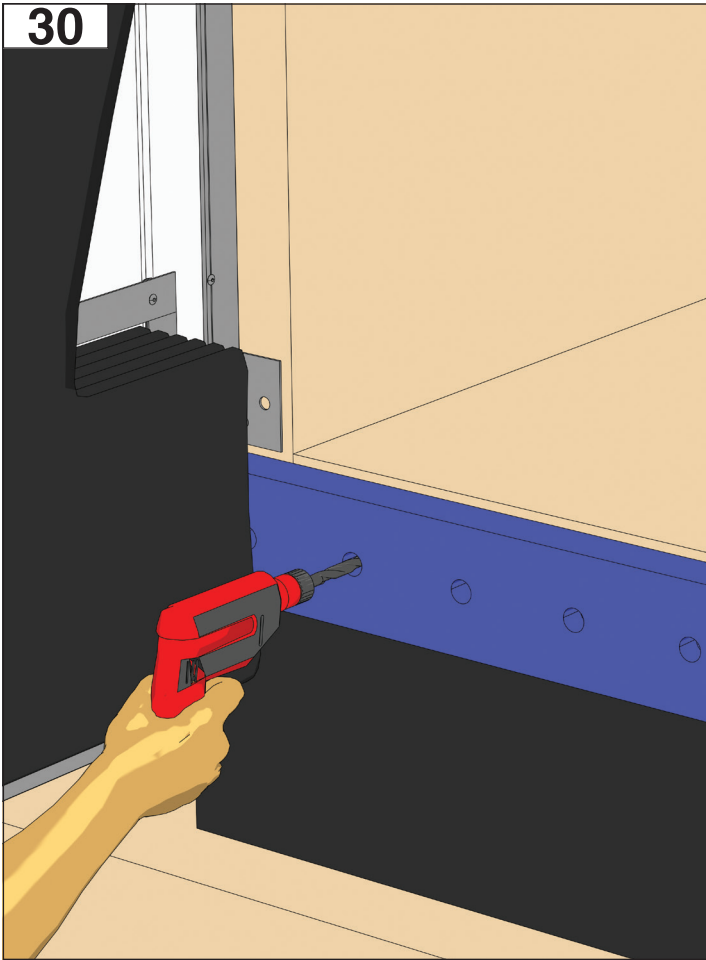
5. MOHTAK



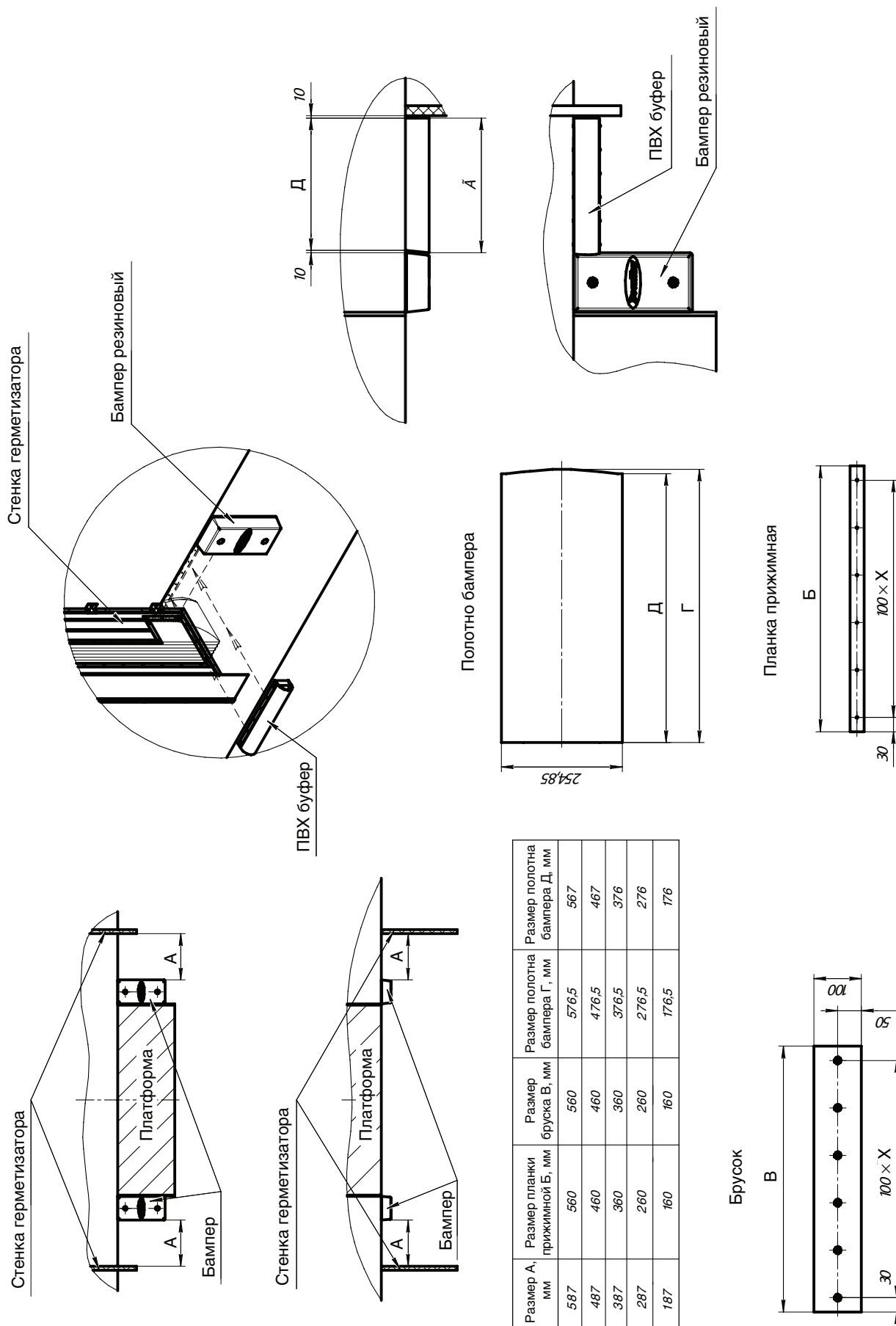






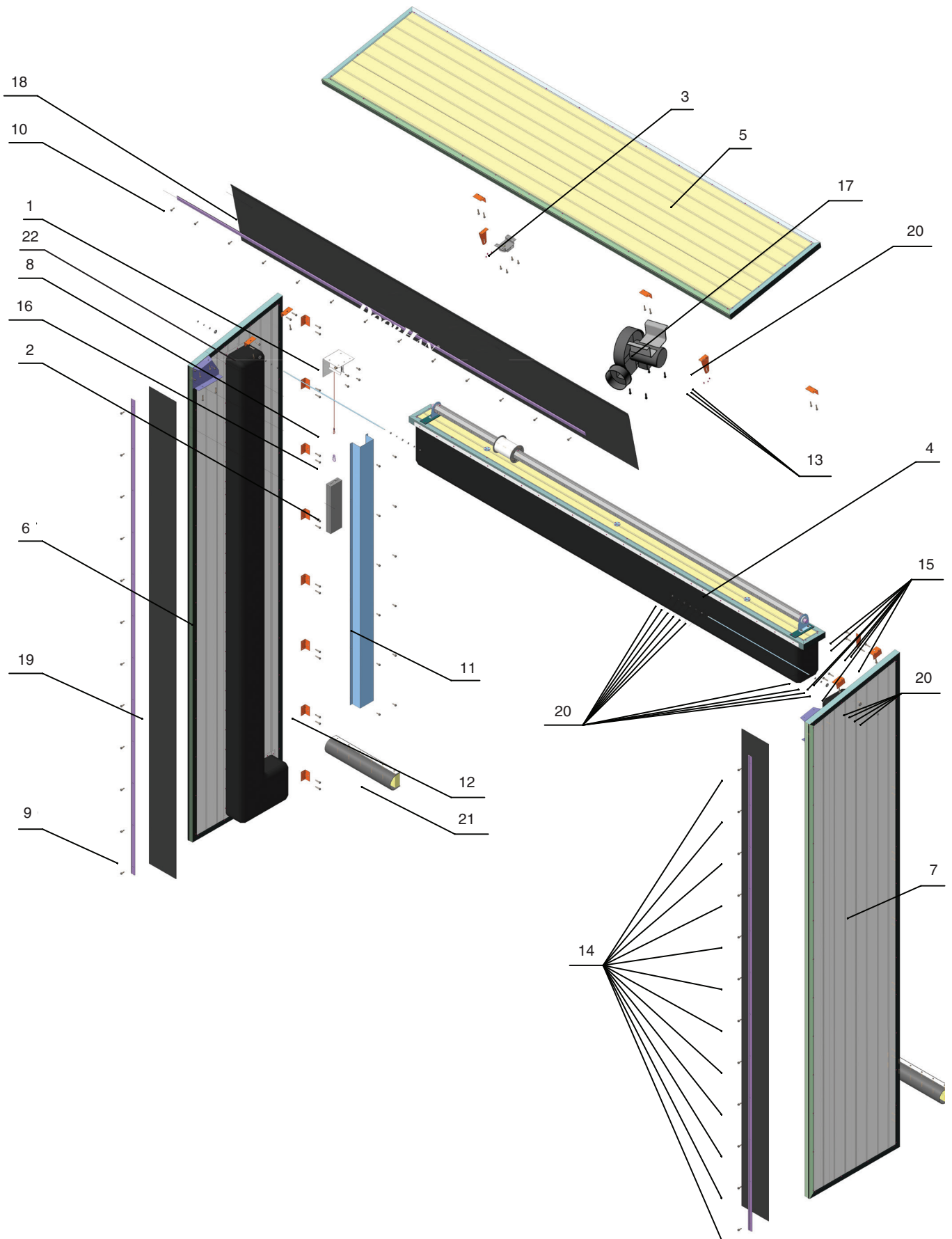


ПРИЛОЖЕНИЕ
УСТАНОВКА ПВХ-БУФЕРА



Размер А, мм	Размер планки прижимной Б, мм	Размер бруска В, мм	Размер полотна бампера Г, мм	Размер полотна бампера Д, мм
587	560	560	576,5	567
487	460	460	476,5	467
387	360	360	376,5	376
287	260	260	276,5	276
187	160	160	176,5	176

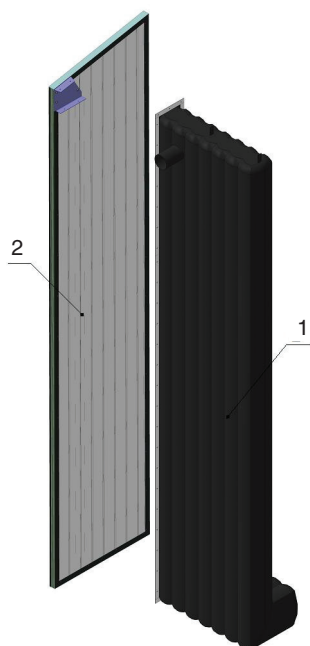
РАЗНЕСЕННЫЙ ВИД



Артикул		Номенклатура
DSHINF 3,3 × 3,4		Герметизатор надувной Н = 3 300 мм, В = 3 400 мм
1	DSI02.52	Блок угловой
2	DSI04.6	Противовес герметизатора 850 × 100 × 20 мм
3	DSI02.53	Блок осевой
4	DSI04.4	Балка герметизатора верхняя 3 300 × 1 200 мм
5	DSI04.3	Крыша герметизатора 3 410 × 800 мм в сборе
6	DSI04.1	Стойка герметизатора левая 3 260 × 800 мм в сборе
7	DSI04.2	Стойка герметизатора правая 3 260 × 800 мм в сборе
8	DSI06.5	Трос противовеса верхней подушки 2 мм, L = 2 920 мм
9	DKHA20040-3120	Профиль прижимной L = 3 120 мм (2 шт.)
10	DKHA20040-3410	Профиль прижимной L = 3 410 мм
11	DSI02.101	Кожух противовеса 2 000 мм
12	DSI02.1101	Уголок крепежный
13	168	Заклепка 4,0 × 12
14	14019	Drilling screw ISO 15480 — ST 6,3 × 25
15	9502	Drilling screw ISO 15480 — ST 6,3 × 38
16	K5/50	Карабин пружинный 5 × 50
17	DHL-C-fun0	Вентилятор центробежный DHL-C-fun01
18	SHVX001	ПВХ-ткань 2LDE (3 410 × 488)
19	SHVX001	ПВХ-ткань 2LDE (3 120 × 238)
20	DSI06-01	Направляющая подушки боковой левой, правой (комплект)
21	DSI06.6	ПВХ-буфер
22	DSHINF4144	Блок поддерживающий герметизатора надувного

Артикул		Номенклатура
DSHINF 3,8 × 3,6		Герметизатор надувной Н = 3 800 мм, В = 3 600 мм
1	DSI02.52	Блок угловой
2	DSI02.6	Противовес герметизатора 362 × 100 × 40 мм
3	DSI02.53	Блок осевой
4	DSI02.4	Балка герметизатора верхняя 3 500 × 1 200 мм
5	DSI02.3	Крыша герметизатора 3 610 × 800 мм в сборе
6	DSI02.1	Стойка герметизатора левая 3 780 × 800 мм в сборе
7	DSI02.2	Стойка герметизатора правая 3 780 × 800 мм в сборе
8	DSI06.5	Трос противовеса верхней подушки 2 мм, L = 2 920 мм
9	DKHA20040-3648	Профиль прижимной L = 3 648 мм (2 шт.)
10	DKHA20040-3610	Профиль прижимной верхний L = 3 610 мм
11	DSI02.101	Кожух противовеса 2 000 мм
12	DSI02.1101	Уголок крепежный
13	168	Заклепка 4,0 × 12
14	14019	Drilling screw ISO 15480 — ST 6,3 × 25
15	9502	Drilling screw ISO 15480 — ST 6,3 × 38
16	K5/50	Карабин пружинный 5 × 50
17	DHL-C-fun01	Вентилятор центробежный DHL-C-fun01
18	SHVX001	ПВХ-ткань 2LDE (3 510 × 488)
19	SHVX001	ПВХ-ткань 2LDE (3 650 × 238)
20	DSI06-01	Направляющая подушки боковой левой, правой (комплект)
21	DSI06.6	ПВХ-буфер
22	DSHINF4144	Блок поддерживающий герметизатора надувного

Артикул		Номенклатура
DSHINF 4,9 × 3,6		Герметизатор надувной Н = 4 900 мм, В = 3 600 мм
1	DSI02.52	Блок угловой
2	DSI02.6	Противовес герметизатора 362 × 100 × 40 мм
3	DSI02.53	Блок осевой
4	DSI02.4	Балка герметизатора верхняя 3 500 × 1 200 мм
5	DSI02.3	Крыша герметизатора 3 610 × 800 мм в сборе
6	DSI03.1	Стойка герметизатора левая 4 870 × 800 мм в сборе
7	DSI03.2	Стойка герметизатора правая 4 870 × 800 мм в сборе
8	DSI06.5	Трос противовеса верхней подушки 2 мм, L = 2 920 мм
9	DKHA20040-4730	Профиль прижимной L = 4 730 мм (2 шт.)
10	DKHA20040-3610	Профиль прижимной верхний L = 3 610 мм
11	DSI02.101	Кожух противовеса 2 000 мм
12	DSI02.1101	Уголок крепежный
13	168	Заклепка 4,0 × 12
14	14019	Drilling screw ISO 15480 — ST 6,3 × 25
15	9502	Drilling screw ISO 15480 — ST 6,3 × 38
16	K5/50	Карабин пружинный 5 × 50
17	DHL-C-fun01	Вентилятор центробежный DHL-C-fun01
18	SHVX001	ПВХ-ткань 2LDE (3 610 × 488)
19	SHVX001	ПВХ-ткань 2LDE (4 730 × 238)
20	DSI06-01	Направляющая подушки боковой левой, правой (комплект)
21	DSI06.6	ПВХ-буфер
22	DSHINF4144	Блок поддерживающий герметизатора надувного

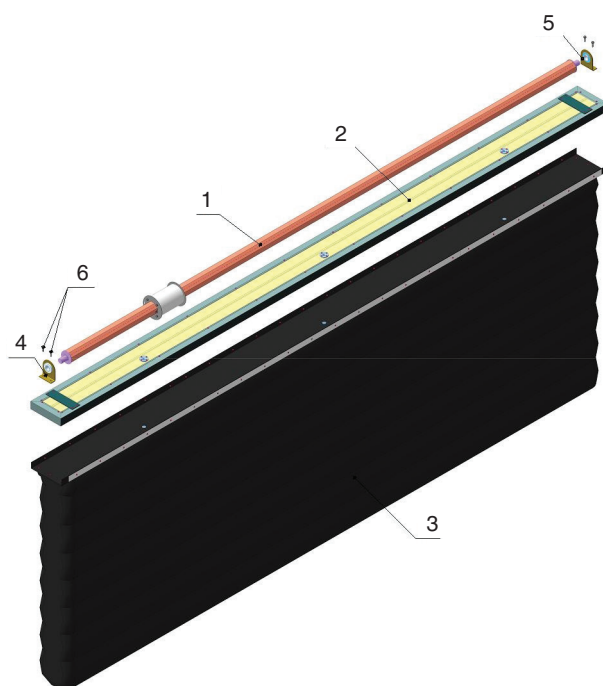


ЛЕВЫЕ СТОЙКИ ГЕРМЕТИЗАТОРОВ

Артикул		Номенклатура	Количество
DSI04.1		Стойка герметизатора левая 3 260 × 800 мм в сборе	
1	DSI05.32	Подушка герметизатора боковая 2 980 × 800 мм левая	1
2	DSI04.11	Стенка герметизатора левая 3 260 × 800 мм в сборе	1
DSI02.1		Стойка герметизатора левая 3 780 × 800 мм в сборе	
1	DSI06.32	Подушка герметизатора боковая 3 500 × 800 мм левая	1
2	DSI02.11	Стенка герметизатора левая 3 780 × 800 мм в сборе	1
DSI03.1		Стойка герметизатора левая 4 870 × 800 мм в сборе	
1	DSI07.32	Подушка герметизатора боковая 4 600 × 800 мм левая	1
2	DSI03.11	Стенка герметизатора левая 4 870 × 800 мм в сборе	1

ПРАВЫЕ СТОЙКИ ГЕРМЕТИЗАТОРОВ

Артикул		Номенклатура	Количество
DSI04.2		Стойка герметизатора правая 3 260 × 800 мм в сборе	
1	DSI05.42	Подушка герметизатора боковая 2 980 × 800 мм правая	1
2	DSI04.21	Стенка герметизатора правая 3 260 × 800 мм в сборе	1
DSI02.2		Стойка герметизатора правая 3 780 × 800 мм в сборе	
1	DSI06.42	Подушка герметизатора боковая 3 500 × 800 мм правая	1
2	DSI02.21	Стенка герметизатора правая 3 780 × 800 мм в сборе	1
DSI03.2		Стойка герметизатора правая 4 870 × 800 мм в сборе	
1	DSI07.42	Подушка герметизатора боковая 4 600 × 800 мм правая	1
2	DSI03.21	Стенка герметизатора правая 4 870 × 800 мм в сборе	1



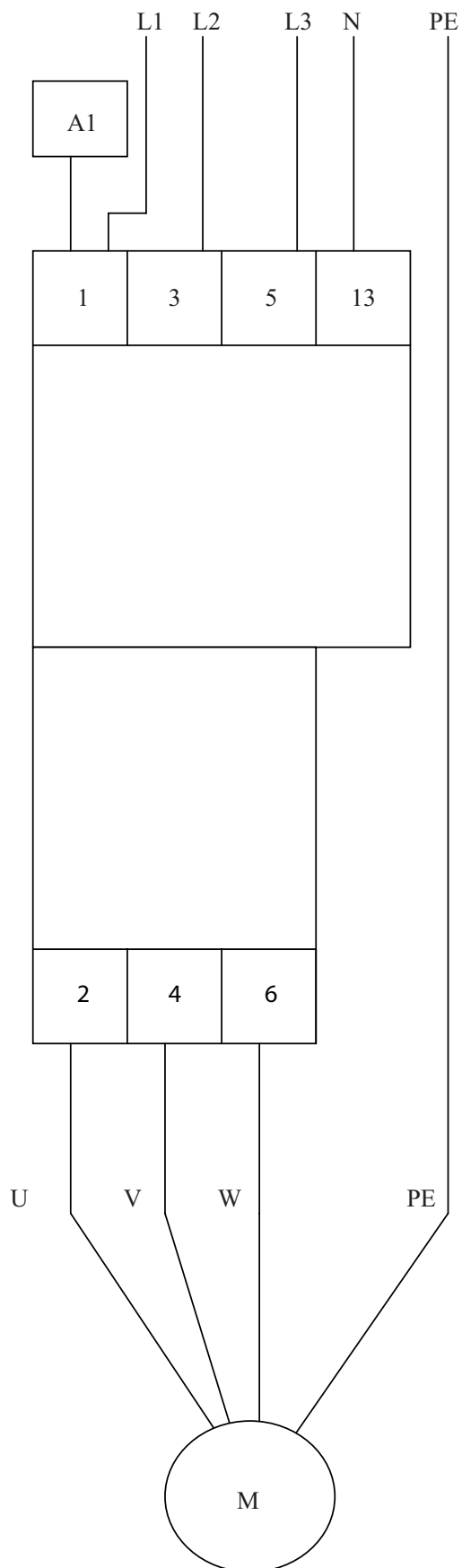
БАЛКИ ГЕРМЕТИЗАТОРОВ С ПОДУШКОЙ 1 200 ММ

DSI04.4		Балка герметизатора верхняя 3 300 × 1 200 мм	
1	DSI04.411	Вал герметизатора 3 110	1
2	DSI04.412	Плита герметизатора 3 300 × 193 мм	1
3	DSI05.13	Подушка герметизатора верхняя 3 200 × 1 200 мм	1
4	13010L	Концевой опорный кронштейн 70×50 без пластины левый	1
5	13010R	Концевой опорный кронштейн 70×50 без пластины правый	1
6	14019	Drilling screw ISO 15480 — ST6,3 × 25	4
DSI02.4		Балка герметизатора верхняя 3 500 × 1 200 мм	
1	DSI02.411	Вал герметизатора 3 310	1
2	DSI02.412	Плита герметизатора 3 500 × 193 мм	1
3	DSI06.13	Подушка герметизатора верхняя 3 400 × 1 200 мм	1
4	13010L	Концевой опорный кронштейн 70 × 50 без пластины левый	1
5	13010R	Концевой опорный кронштейн 70 × 50 без пластины правый	1
6	14019	Drilling screw ISO 15480 — ST6,3 × 25	4

БАЛКИ ГЕРМЕТИЗАТОРОВ С ПОДУШКОЙ 1 600 ММ

DSI01.4		Балка герметизатора верхняя 3 300 × 1 600 мм	
1	DSI04.411	Вал герметизатора 3 110	1
2	DSI04.412	Плита герметизатора 3 300 × 193 мм	1
3	DSI05.14	Подушка герметизатора верхняя 3 200 × 1 200 мм	1
4	13010L	Концевой опорный кронштейн 70 × 50 без пластины левый	1
5	13010R	Концевой опорный кронштейн 70 × 50 без пластины правый	1
6	14019	Drilling screw ISO 15480 — ST6,3 × 25	4
DSI03.4		Балка герметизатора верхняя 3 500 × 1 600 мм	
1	DSI02.411	Вал герметизатора 3 310	1
2	DSI02.412	Плита герметизатора 3 500 × 193 мм	1
3	DSI06.14	Подушка герметизатора верхняя 3 400 × 1 600 мм	1
4	13010L	Концевой опорный кронштейн 70 × 50 без пластины левый	1
5	13010R	Концевой опорный кронштейн 70 × 50 без пластины правый	1
6	14019	Drilling screw ISO 15480 — ST6,3 × 25	4

СХЕМА ПОДКЛЮЧЕНИЯ НАДУВНОГО ГЕРМЕТИЗАТОРА



DOORHAN[®]

Компания DoorHan благодарит вас за приобретение нашей продукции.
Мы надеемся, что вы останетесь довольны качеством данного изделия.

По вопросам приобретения, дистрибьюции и технического обслуживания
обращайтесь в офисы региональных представителей или центральный
офис компании по адресу:

143002, Россия, Московская обл., Одинцовский р-н,
с. Акулово, ул. Новая, д. 120.
Тел.: +7 495 933-24-00, 981-11-33.
E-mail: info@doorhan.ru
www.doorhan.ru