

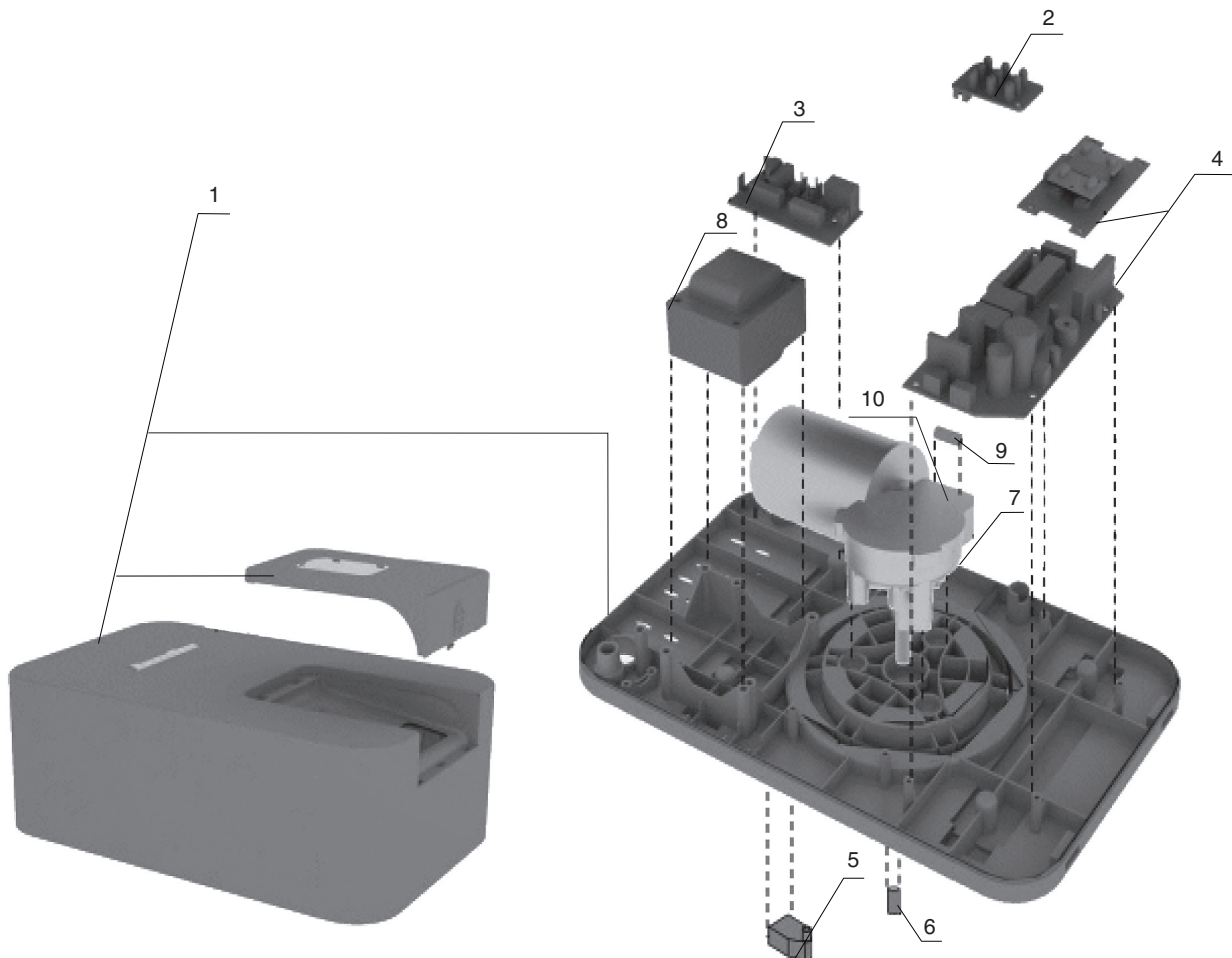
DOORHAN[®]

**КАТАЛОГ ЗАПАСНЫХ ЧАСТЕЙ
АВТОМАТИКИ**

СОДЕРЖАНИЕ

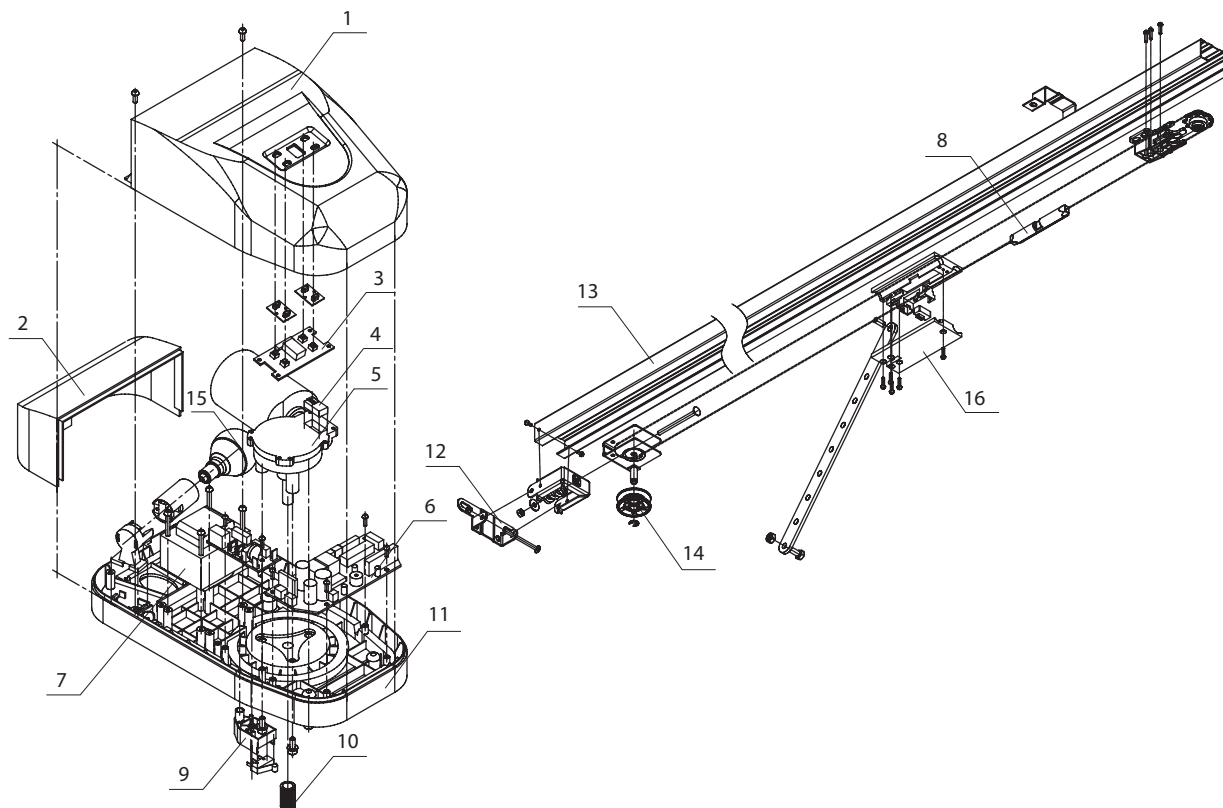
Привод Sectional-500PRO/750PRO	3
Привод Sectional-500	4
Привод Sectional-750/750Fast/1000/1200	5
Привод Sectional-800PRO/1000PRO	7
Привод ПА-800	8
Привод Shaft-20	9
Привод Shaft-30/60	10
Привод Shaft-50PRO/85PRO	11
Привод Shaft-50	12
Привод Shaft-120	13
Привод Sliding-300/800	14
Привод Sliding-1300PRO/2100PRO	15
Привод Sliding-1300/2100	16
Привод Swing-2500	17
Привод Swing-3000PRO/5000PRO	18
Привод Swing-3000/5000	19
Привод ARM-230	20
Привод ARM-320PRO	21
Привод ARM-320	22
Шлагбаум Barrier PRO	23
Шлагбаум Barrier-N	24
Шлагбаум Chain-barrier	25
Привод для автоматических дверей AD-LCD	26
Внутривальный электропривод серии 35 для вала RV40	27
Внутривальный электропривод серии 45M с редуктором аварийного открытия для валов RV60 и RV70	28
Внутривальный электропривод серии 45M для валов RV60 и RV70	29
Внутривальный электропривод серии 55 для валов RV70 и RV102	30
Внутривальный электропривод серии 55M с редуктором аварийного открытия для валов RV70 и RV102	31
Внутривальный электропривод серии 92M с редуктором аварийного открытия для вала RV102	32

ПРИВОД SECTIONAL-500PRO/750PRO



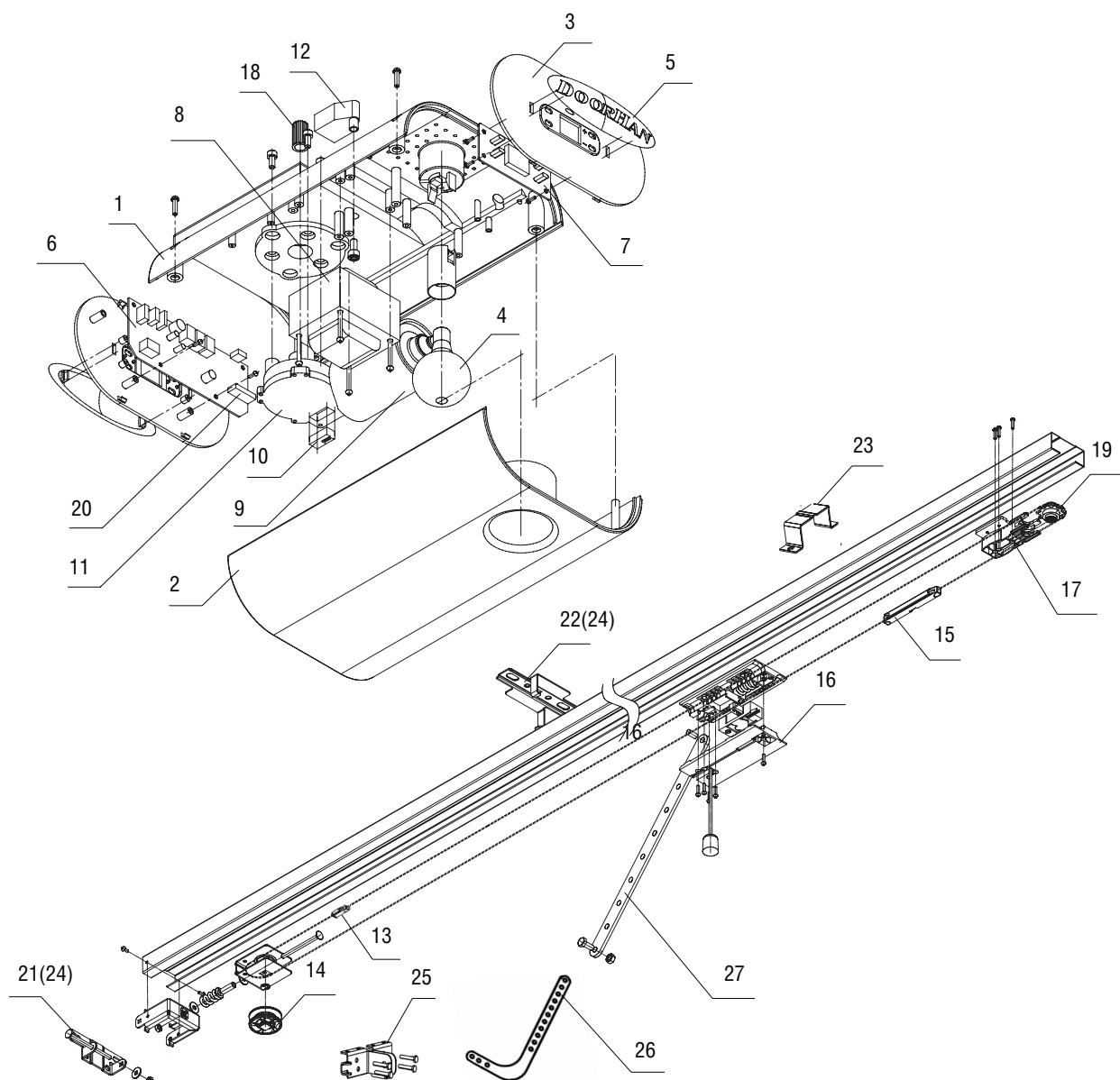
ПОЗИЦИЯ	Артикул	Наименование элемента
1	DHPRO-1	Корпус в сборе (белый)
	DHPRO-2	Корпус в сборе (черный)
2	PCB_LEDPRO/V.1.0	Светодиодная плата (белая)
	PCB_LEDPRO/BLACK/V.1.0	Светодиодная плата (черная)
3	PCB_FCZPRO/V.1.0	Плата предохранителей
4	DHPRO-3	Блок управления приводом с дисплеем 500 PRO
	DHPRO-4	Блок управления приводом с дисплеем 750 PRO
5	DHG009	Микровыключатель референтной точки
6	DHG015	Втулка металлическая для привода Sectional
7	DHG023	Мотор-редуктор привода 500PRO/750PRO
8	TR500/24/V.1.0	Трансформатор для привода 500PRO
	TR750/24/V.1.0	Трансформатор для привода 750PRO
9	DHG044	Датчик оборотов привода 500PRO/750PRO
10	DHG008	Шестерня редуктора пластиковая для привода SE-500/750PRO

ПРИВОД SECTIONAL-500



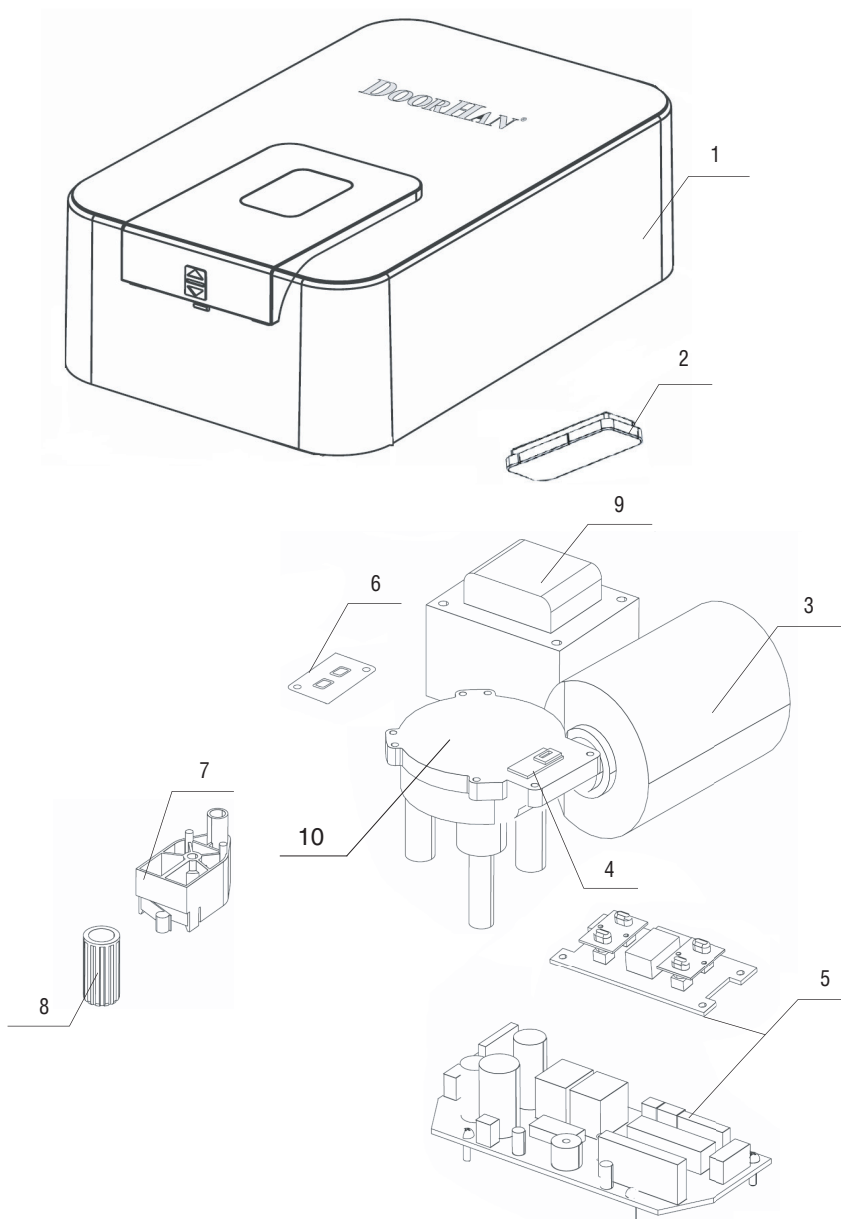
ПОЗИЦИЯ	Артикул	НАИМЕНОВАНИЕ ЭЛЕМЕНТА
1	DHG040	Корпус привода
2	DHG042	Корпус лампы привода
3	DHG043	Дисплей для привода
4	DHG044	Датчик оборотов привода
5	DHG023	Мотор-редуктор привода
6	DHG038	Блок управления привода
7	DHG037	Трансформатор для привода
8	DHG012	Суппорт цепной
9	DHG046	Микровыключатель референтной точки
10	DHG015	Втулка металлическая для привода Sectional
11	DHG041	Основание привода
12	DHG025	Концевой кронштейн для направляющей SK-3300
13	DHG049	Профиль направляющей SK-3300
14	DHG050	Натяжитель цепи направляющей SK-3300
15	DHG051	Лампочка для привода
16	DHG035	Каретка направляющей для привода

ПРИВОД SECTIONAL-750/750FAST/1000/1200



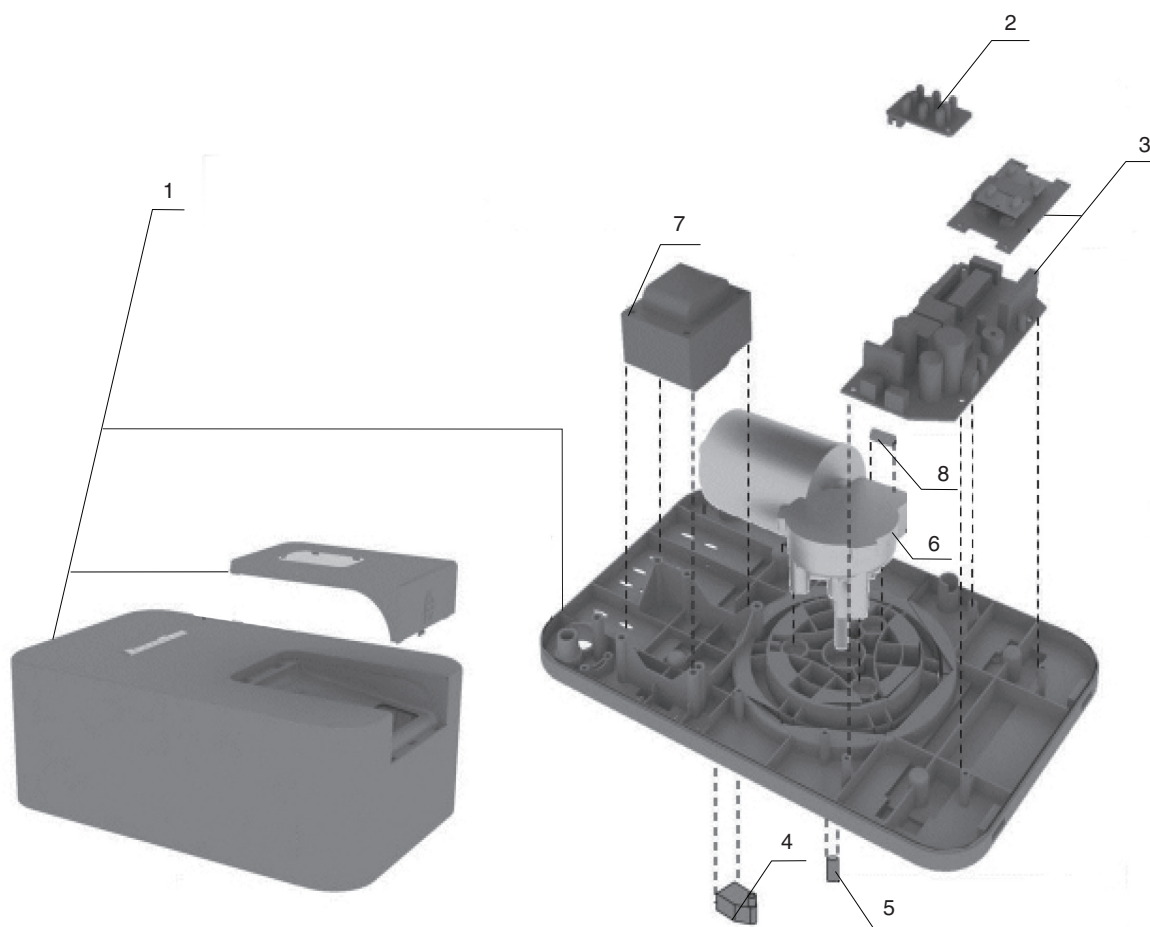
ПОЗИЦИЯ	АТИКУЛ	НАИМЕНОВАНИЕ ЭЛЕМЕНТА
1	DHG020	Нижняя часть корпуса
2	DHG021	Верхняя часть корпуса
3	DHG017	Крышка торцевая
4	DHG019	Лампочка для привода
5	DHG018	Логотип DoorHan для привода SE-750/1000/1200
6	DHG024	Блок управления привода SE-750
	DHG024 (FAST)	Блок управления привода FAST-750
	DHSE-3	Блок управления привода с дисплеем SE-1000
	DHG032-A	Блок управления привода SE-1200 (с дисплеем)
7	DHG074	Дисплей для привода SE-750/1200
8	DHG005	Трансформатор для привода SE-750
	DHSE-1	Трансформатор для привода SE-1000
	DHG033	Трансформатор для привода SE-1200
9	DHG023	Мотор-редуктор привода SE-750
	DHSE-2	Мотор-редуктор привода SE-1000
	DHG031	Мотор-редуктор привода SE-1200
10	DHG044	Датчик числа оборотов для привода SE-750
11	DHG008	Шестерня редуктора пластиковая для привода SE-750
12	DHG009	Микровыключатель референтной точки для приводов SE-750, SE-1000, SE-1200
13	DHG010	Фиксатор концевика цепной для направляющей SK
	DHPK-4	Фиксатор концевика ременной для направляющей PK
14	DHG011	Блок натяжения цепи для направляющей SK
15	DHG012	Суппорт цепной для направляющей SK
	DHPK-3	Суппорт ременной для направляющей PK
16	DHG013NEW	Каретка для направляющей SK
17	DHG014	Держатель звездочки пластиковый для направляющей SK
	DHG014-PK	Держатель звездочки пластиковый направляющей PK
18	DHG015	Втулка металлическая для привода Sectional
19	DHG016	Звездочка для направляющих SK
	DHPK-1	Звездочка с держателем для направляющих PK
20	DHG026	Процессор для привода SE-750
21	DHG025	Кронштейн концевой крепления направляющей SK
22	DHG022	Кронштейн крепления направляющей к потолку SK
23	DHG027	Кронштейн поддерживающий для направляющей SK
24	DHG028	Набор кронштейнов для направляющей SK
25	DHG034	Кронштейн крепления тяги к полотну ворот SK
26	CARM	Изогнутый удлинитель тяги для цепного секционного привода
27	ARM	Прямой удлинитель тяги для цепного секционного привода

ПРИВОД SECTIONAL-800PRO/1000PRO



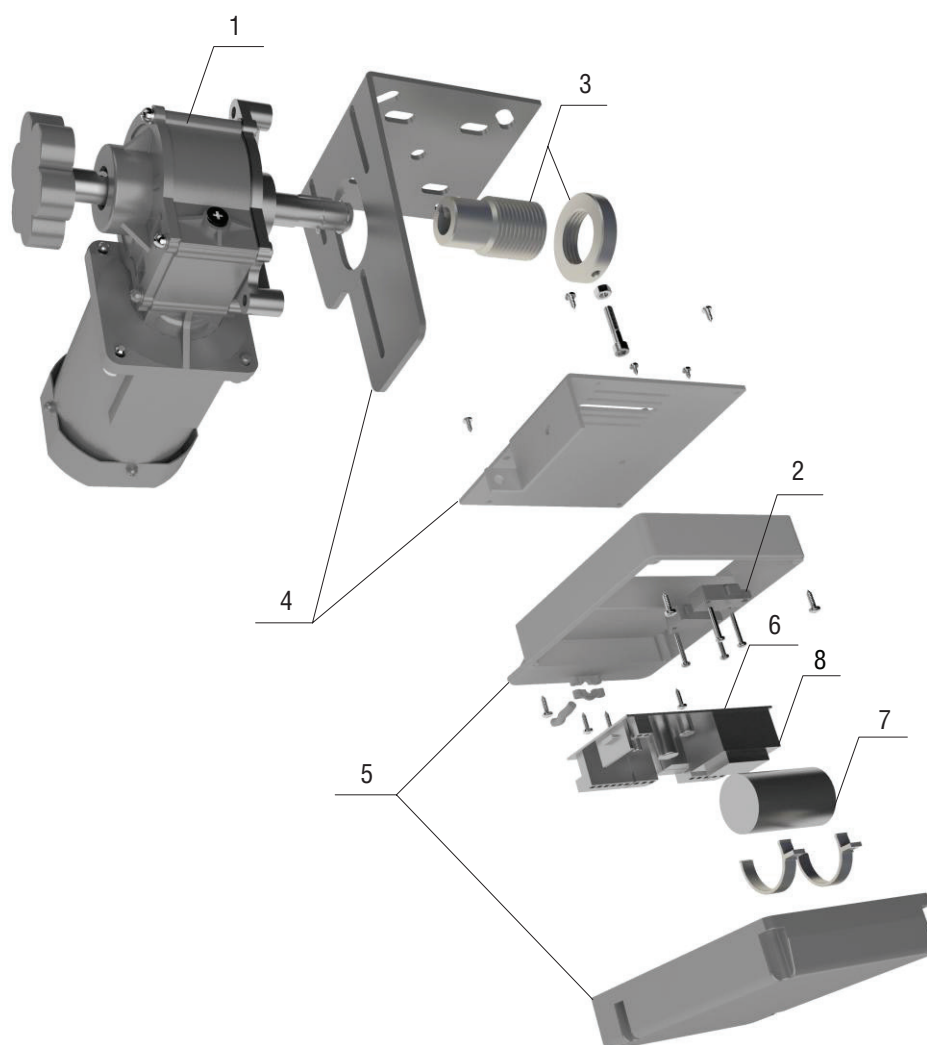
ПОЗИЦИЯ	Артикул	НАИМЕНОВАНИЕ ЭЛЕМЕНТА
1	DHPRO-2	Корпус в сборе (черный)
2	SE500-20	Заглушка резиновая
3	DHG023	Мотор-редуктор привода 800PRO
	DHG136	Мотор-редуктор привода 1000PRO
4	DHG044	Датчик оборотов привода
5	DHG313	Плата управления SE800-1000PRO в сборе
6	PCB_LEDПА/Black/V.1.1	Светодиодная лампа PCB_LEDПА/Black/V.1.1
7	DHG009	Микровыключатель референтной точки
8	DHG015	Втулка металлическая для привода Sectional
9	TR750/24/V.1.0	Трансформатор для привода SE-800PRO/SE-1000PRO
10	DHG008	Шестерня редуктора пластиковая для привода SE-800/1000PRO

ПРИВОД ПА-800



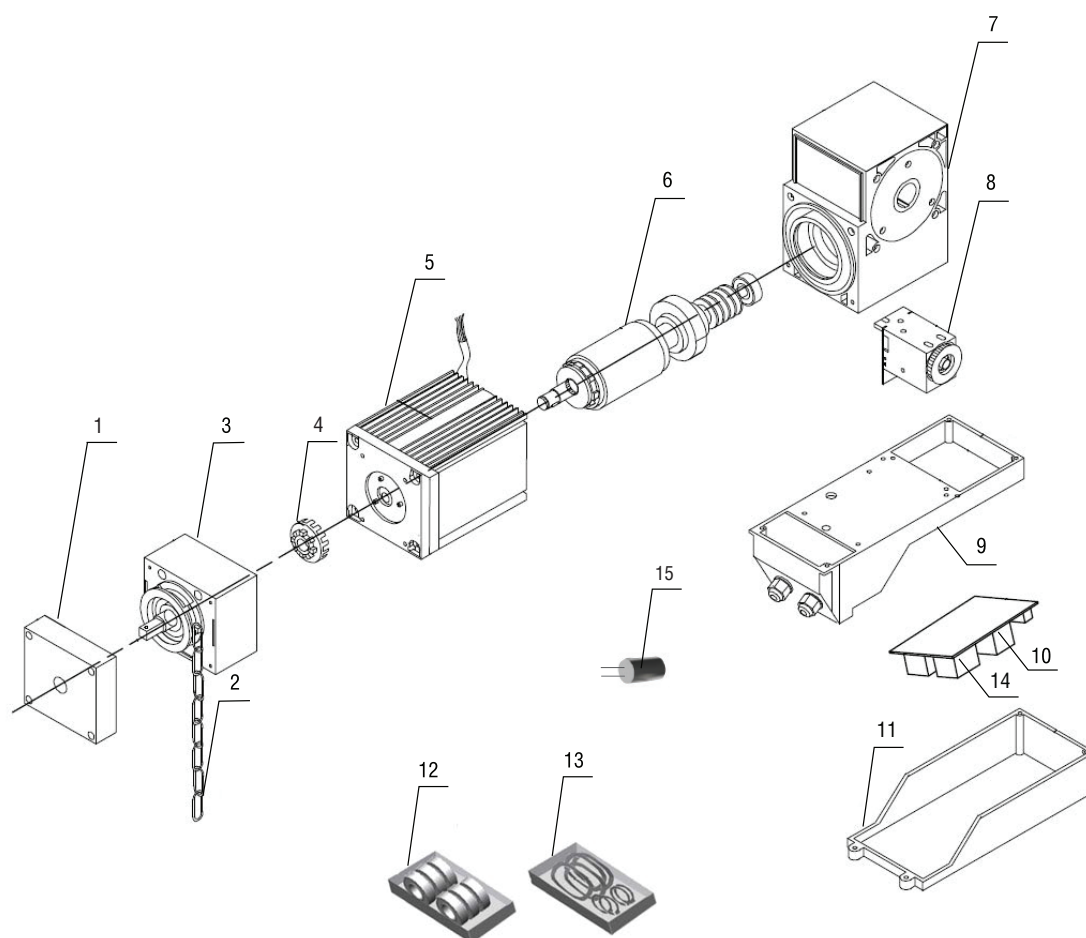
ПОЗИЦИЯ	Артикул	НАИМЕНОВАНИЕ ЭЛЕМЕНТА
1	ПА-800-01	Корпус в сборе
2	ПА-800-02	Светодиодная плата ПА-800
3	ПА-800-03	Блок управления приводом с дисплеем ПА-800
4	DHG009	Микровыключатель референтной точки
5	DHG015	Втулка металлическая для привода Sectional
6	DHG023	Мотор-редуктор привода
7	ПА-800-05	Трансформатор для привода ПА-800
8	DHG044	Датчик оборотов привода

ПРИВОД SHAFT-20



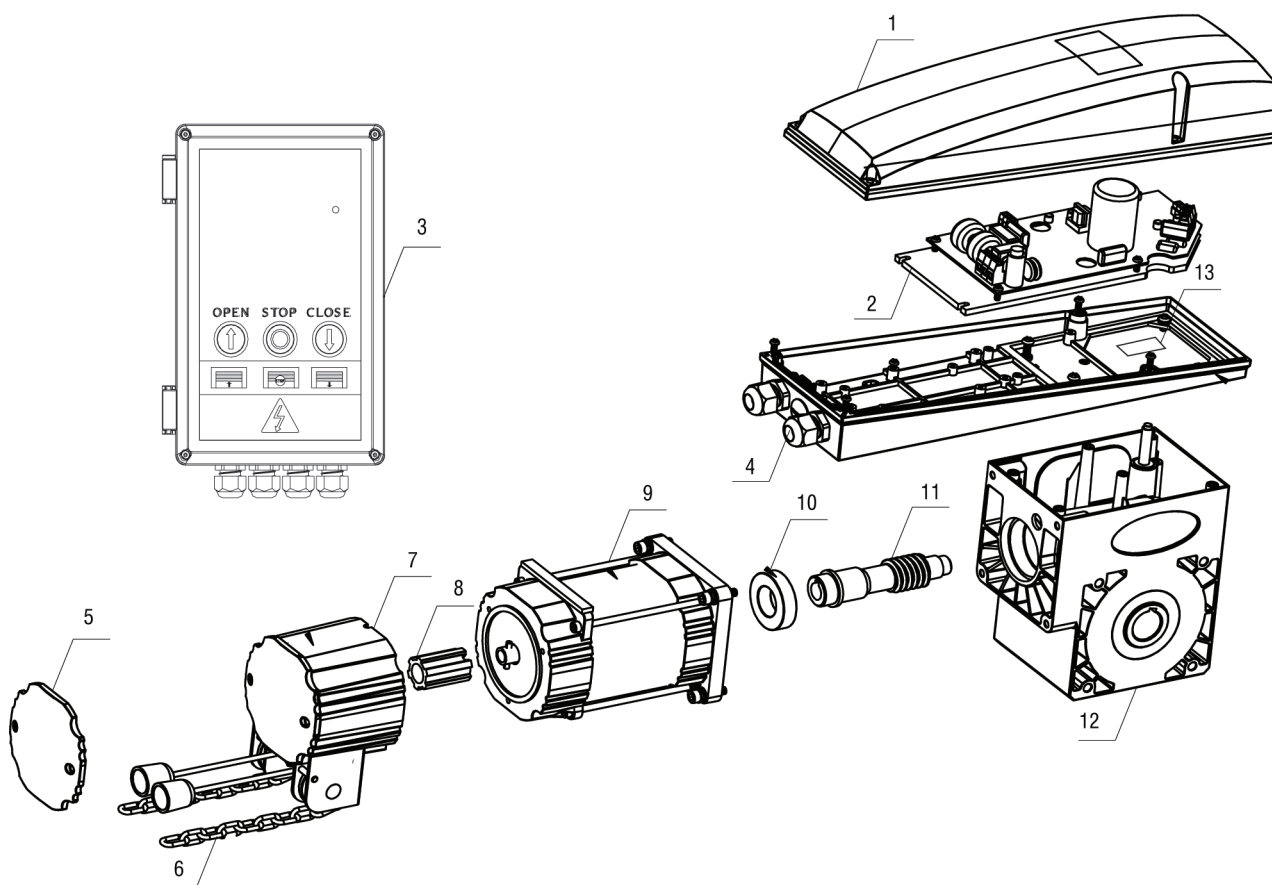
ПОЗИЦИЯ	Артикул	НАИМЕНОВАНИЕ ЭЛЕМЕНТА
1	DSH20-1	Мотор-редуктор
2	DSH20-2	Микровыключатель
3	DSH20-3	Гайка и втулка с резьбой (для концевиков)
4	DSH20-4	Монтажный кронштейн
5	DSH20-5	Корпус пластиковый
6	PCB-SH(NEW)	Блок управления
7	BR27	Конденсатор
8	SH-TR	Трансформатор платы управления PCB-CH (NEW)

ПРИВОД SHAFT-30/60



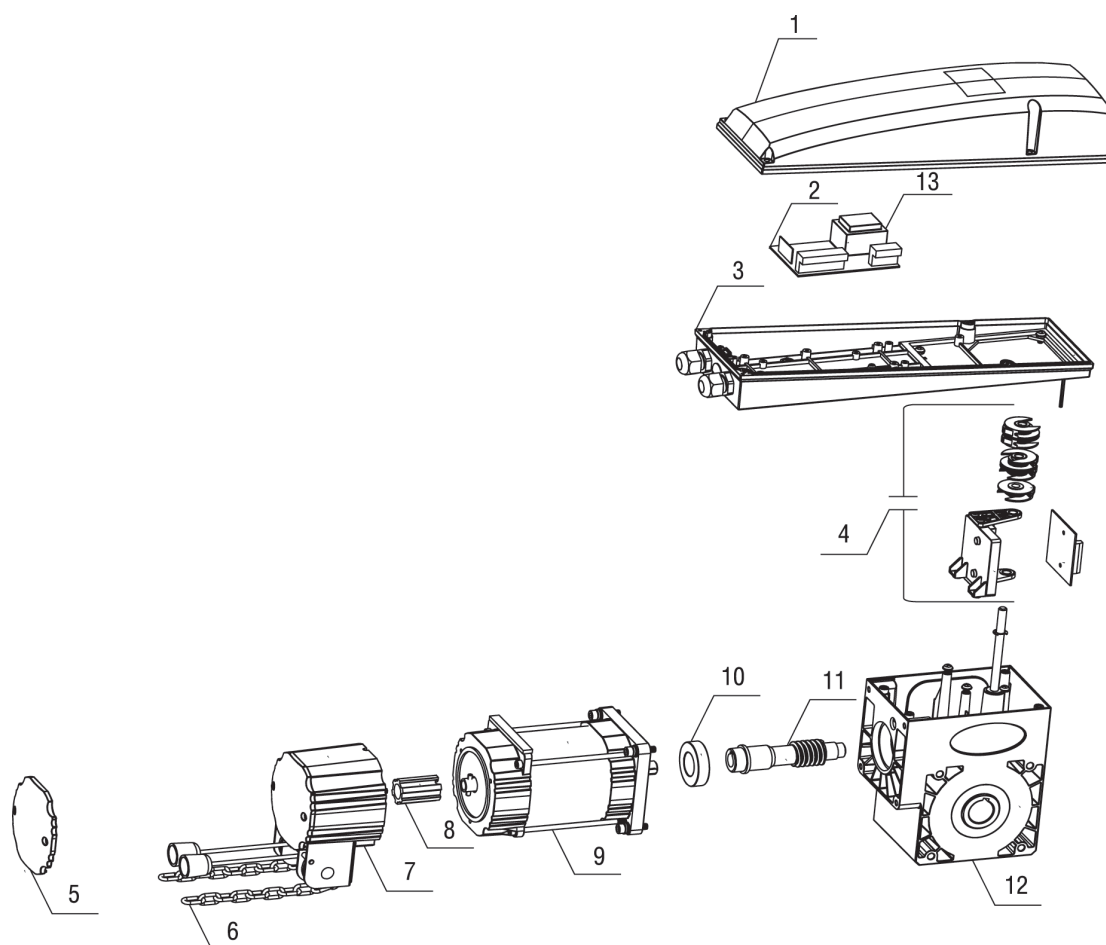
ПОЗИЦИЯ	АРТИКУЛ	НАИМЕНОВАНИЕ ЭЛЕМЕНТА
1	SH 01	Крышка цепного редуктора
2	DHCHAIN	Цепь DHCHAIN для привода Shaft-30, Shaft-60
3	SH 80	Привод аварийный ручной для Shaft 30/60 (в сборе с крышкой)
4	SH 18	Кольцо соединительное
5	SH 23K	Статор с корпусом в сборе
	SH23K(60)	Статор с корпусом в сборе Shaft-60KIT
6	SH 31K	Ротор с червяком в сборе для Shaft-30/60 (SH28, 29, 31, 32)
7	SH 38 K	Редуктор в сборе
8	SH 59	Блок концевых выключателей
9	SH 67	Корпус блока управления
	SH 67-IP65	Корпус блока управления Shaft-30/60 IP65
10	PCB-SH	Плата управления PCB-SH для привода Shaft-30
10	PCB-SH380	Плата управления PCB-SH для привода Shaft-60
11	SH 70	Крышка корпуса блока управления
	SH 70-IP65	Крышка корпуса блока управления Shaft-30/60 IP65
12	SH 154	Набор подшипников (Shaft-30/60)
13	SH 155	Набор прокладок (Shaft-30/60)
14	SH-TR	Трансформатор платы управления PCB-SH (NEW)
15	SH 76	Конденсатор 20 мкф. для Shaft-30

ПРИВОД SHAFT-50PRO/85PRO



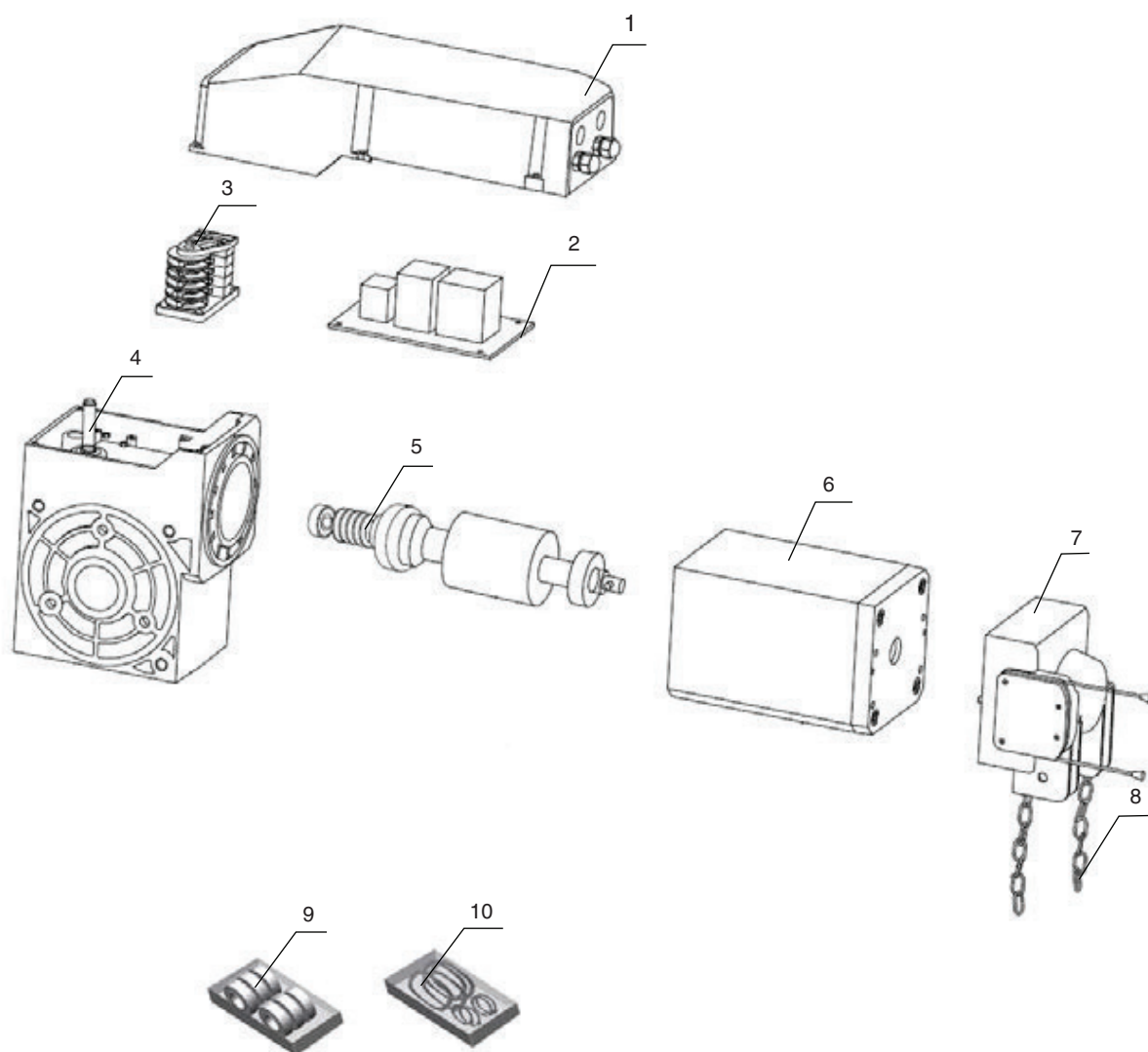
ПОЗИЦИЯ	АРТИКУЛ	НАИМЕНОВАНИЕ ЭЛЕМЕНТА
1	SH50-9	Крышка корпуса блока управления
2	SH50-11	Плата частотного преобразователя
3	PCB-SH-PRO	Блок управления Shaft-50PRO
4	SH50-8	Корпус блока управления
5	SH50-2	Крышка цепного редуктора
6	DHCHAIN	Цепь для аварийного ручного привода
7	SH50-1	Привод аварийный ручной (в сборе с крышкой)
8	SH50-3	Соединительная муфта
9	SH50-4	Мотор Shaft-50/Shaft-50PRO
	SH50-12	Мотор Shaft-85PRO
10	SH50-5	Подшипник Shaft-50/50PRO
	SH50-13	Подшипник Shaft-85PRO
11	SH50-6	Червяк Shaft-50/50PRO
	SH50-14	Червяк Shaft-85PRO
12	SH50-15	Редуктор в сборе Shaft-50PRO/85PRO
13	SH50-16	Плата датчика числа оборотов Shaft-50PRO

ПРИВОД SHAFT-50



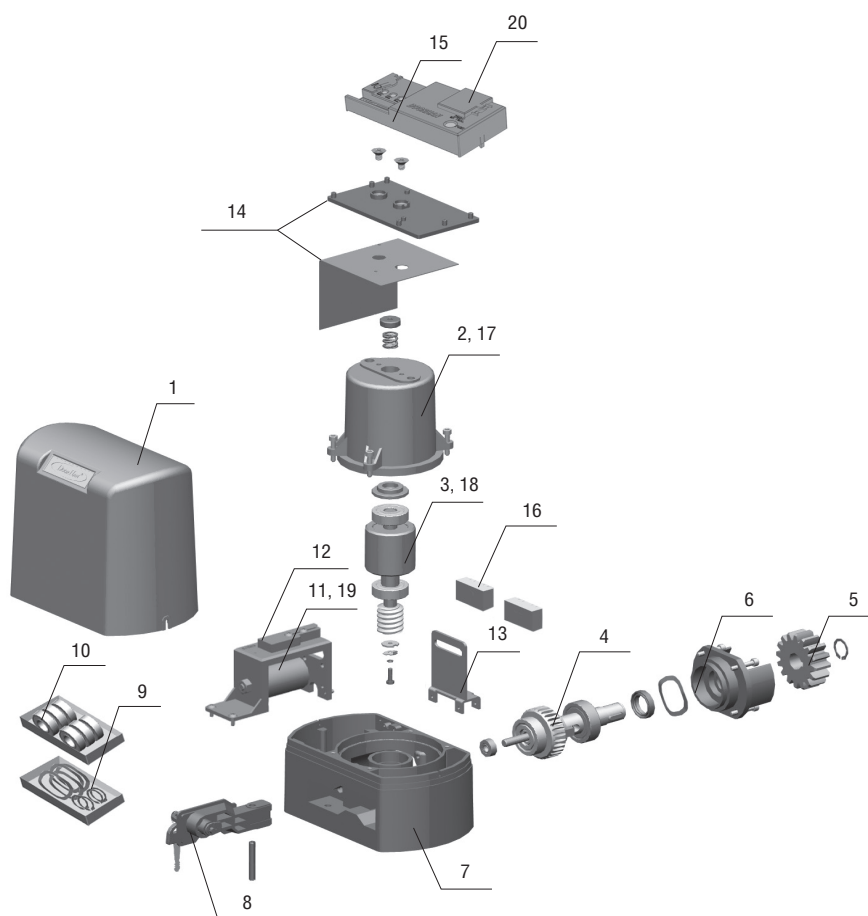
ПОЗИЦИЯ	Артикул	НАИМЕНОВАНИЕ ЭЛЕМЕНТА
1	SH50-9	Крышка корпуса блока управления
2	PCB-SH(NEW)	Блок управления
3	SH50-8	Корпус блока управления
4	SH50-10	Блок концевых выключателей
5	SH50-2	Крышка цепного редуктора
6	DHCHAIN	Цепь для аварийного ручного привода
7	SH50-1	Привод аварийный ручной (в сборе с крышкой)
8	SH50-3	Соединительная муфта
9	SH50-4	Мотор Shaft-50/Shaft-50PRO
10	SH50-5	Подшипник Shaft-50/50PRO
11	SH50-6	Червяк Shaft-50/50PRO
12	SH50-7	Редуктор в сборе Shaft-50
13	SH-TR	Трансформатор платы управления PCB-SH (NEW)

ПРИВОД SHAFT-120



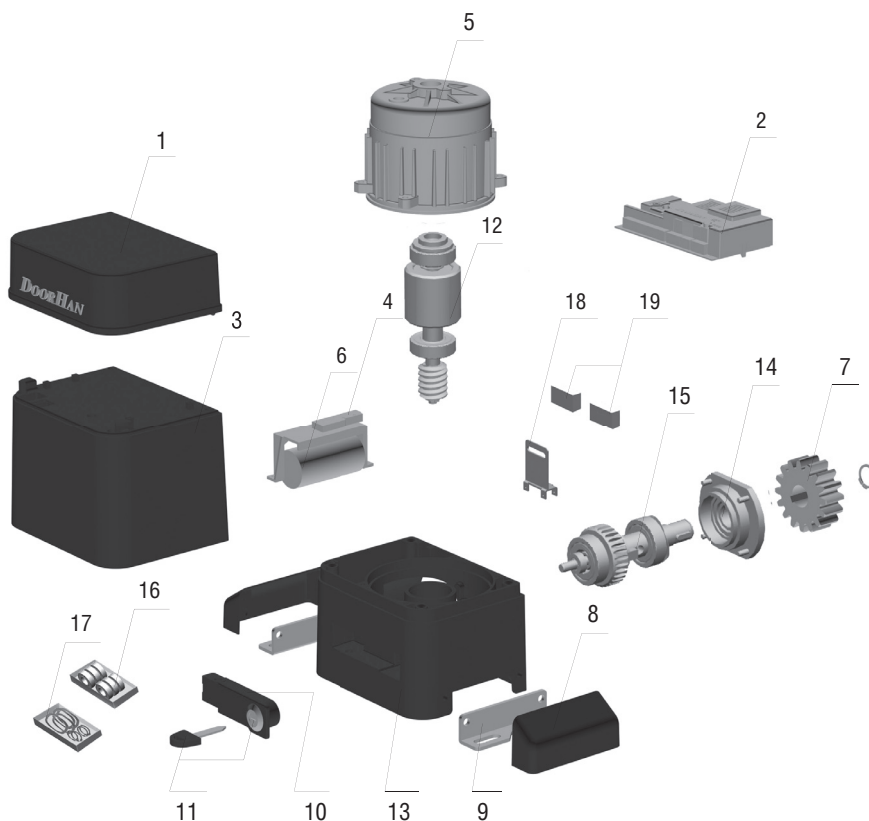
ПОЗИЦИЯ	Артикул	НАИМЕНОВАНИЕ ЭЛЕМЕНТА
1	SH120-4	Корпус блока управления в сборе (Shaft-120)
2	PCB-SH380	Плата управления PCB-SH380 для приводов Shaft-120, Shaft-60
3	SH120-3	Блок концевых выключателей в сборе (Shaft-120)
4	SH120-2	Редуктор в сборе (Shaft-120)
5	SH120-1	Ротор в сборе (Shaft-120)
6	SH120-5	Статор с корпусом в сборе (Shaft-120)
7	SH 152	Привод аварийный ручной для Shaft-120 (в сборе с крышкой)
8	SHCHAIN	Цепь SHCHAIN для привода Shaft-120
9	SH120-6	Набор подшипников (Shaft-120)
10	SH120-7	Набор прокладок (Shaft-120)

ПРИВОД SLIDING-500/800



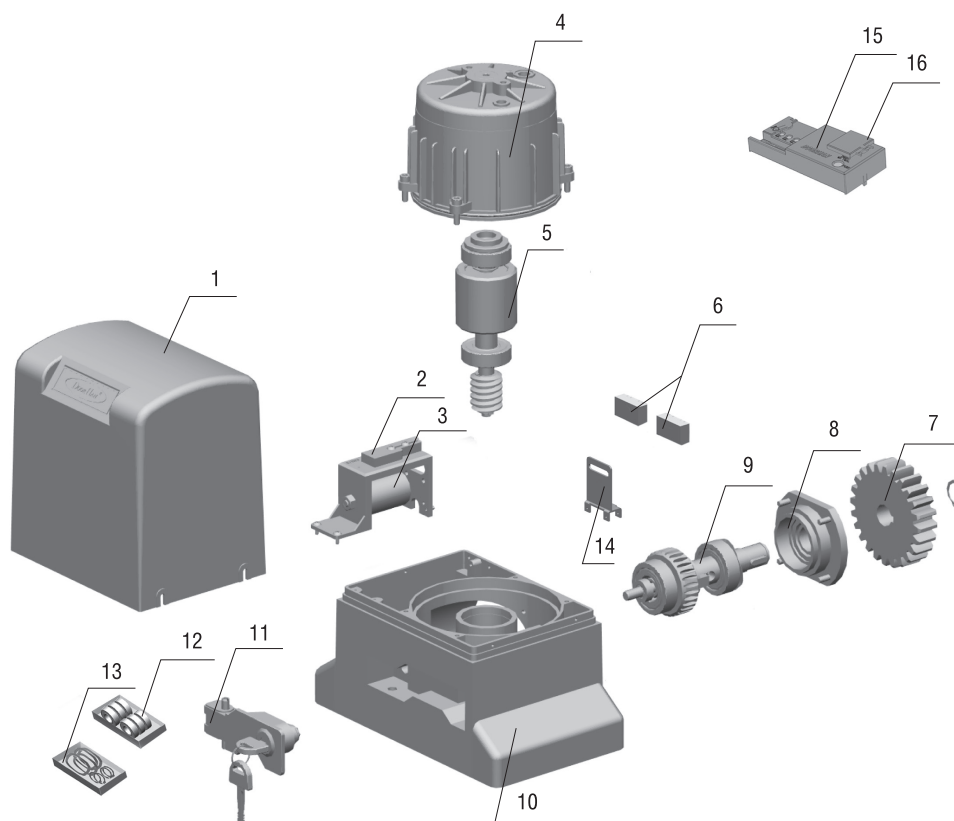
ПОЗИЦИЯ	Артикул	НАИМЕНОВАНИЕ ЭЛЕМЕНТА
1	DHSL107	Крышка привода SL-800
2	DHSL109	Статор в сборе (SL-800)
3	DHSL110	Ротор в сборе (SL-800)
4	DHSL111	Выходной вал в сборе (SL-800)
5	DHSL002	Шестеренка рабочая
6	DHSL113	Защитный кожух для шестеренки (SL-800)
7	DHSL114	Нижняя часть привода (SL-800)
8	DHSL115	Расцепитель в сборе (SL-800)
9	DHSL121	Набор прокладок
10	DHSL120	Набор подшипников
11	DHSL116	Конденсатор пусковой (SL-800)
12	DHSL041N	Считыватель концевых выключателей новый SL
13	DHSL058N	Стойка магнита новая (для новых концевых выключателей)
14	DHSL119	Основание для платы управления
15	PCB-SL(NEW)	Плата управления для приводов Sliding
16	DHSL060	Концевой выключатель
17	DHSL109-300	Статор в сборе (SL-500)
18	DHSL110-300	Ротор в сборе (SL-500)
19	DHSL116-300	Конденсатор пусковой (SL-500)
20	DHSL105NEW	Трансформатор платы управления PCB-SL (NEW)

ПРИВОД SLIDING-1300PRO/2100PRO



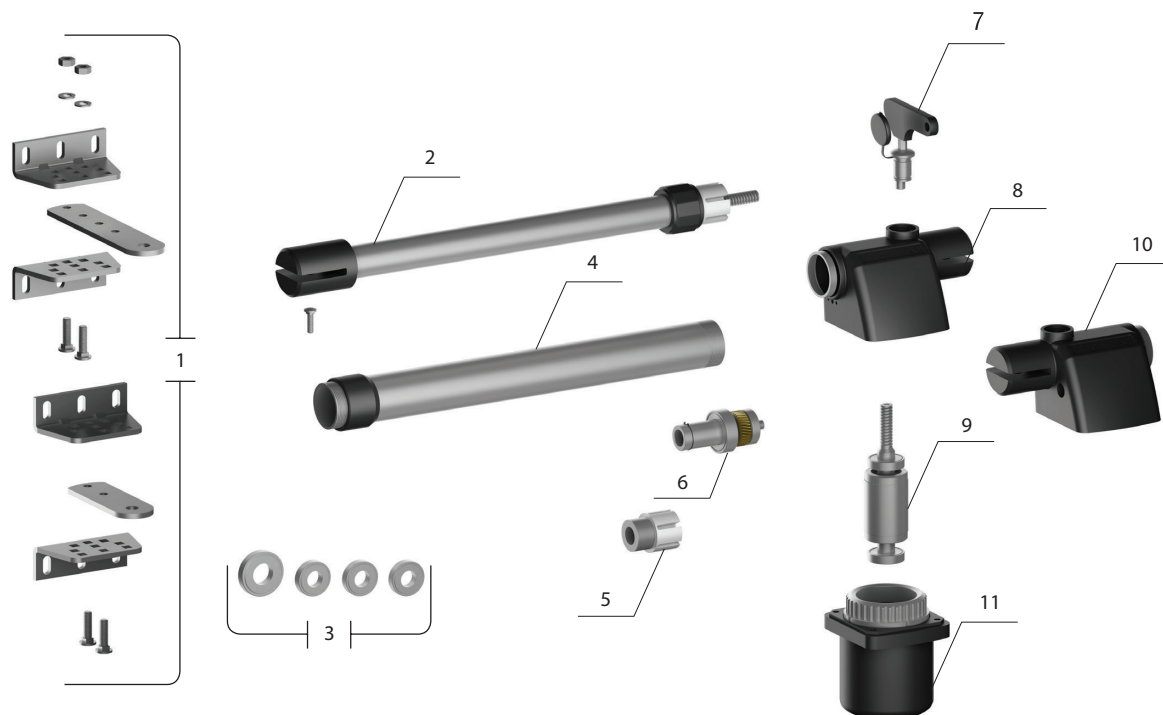
ПОЗИЦИЯ	Артикул	НАИМЕНОВАНИЕ ЭЛЕМЕНТА
1	DHSL02	Крышка пластиковая верхняя Sliding-1300PRO/2100PRO
2	PCB-SL(NEW)	Плата управления для приводов Sliding
3	DHSL01	Крышка основная статора
4	DHSL041N	Считыватель концевых выключателей новый SL
5	DHSL1007	Статор двигателя в сборе с алюминиевым корпусом привода Sliding-1300PRO
	Sliding-02100	Статор привода Sliding-2100PRO
6	DHSL004	Конденсатор привода Sliding-1300/Sliding-1300PRO
	Sliding-2100-1	Конденсатор привода Sliding-2100PRO
7	DHSL002	Шестеренка рабочая
8	DHSL061	Крышка винтов пластиковая
9	DHSL063	Пластина крепления боковая
10	DHSL085/1	Рычаг расцепителя без замка (пластик)
11	DHSL04	Личинка замка с 2 ключами для расцепителя
12	DHSL046	Ротор без червяка 220
	1008-2750	Ротор привода Sliding-2100PRO
13	DHSL025	Нижняя часть корпуса двигателя
14	DHSL026	Крышка боковая
15	DHSL130	Рабочий вал двигателя с шестеренкой и подшипниками в сборе для Sliding-1300PRO/2100PRO
16	DHSL321	Набор подшипников SL-1300/2100, SL-1300PRO/2100PRO
17	DHSL122	Набор прокладок SL-1300/2100, SL-1300PRO/2100PRO
18	DHSL058N	Стойка магнита новая (для новых концевых выключателей) SL
19	DHSL060	Магнит концевого выключателя

ПРИВОД SLIDING-1300/2100



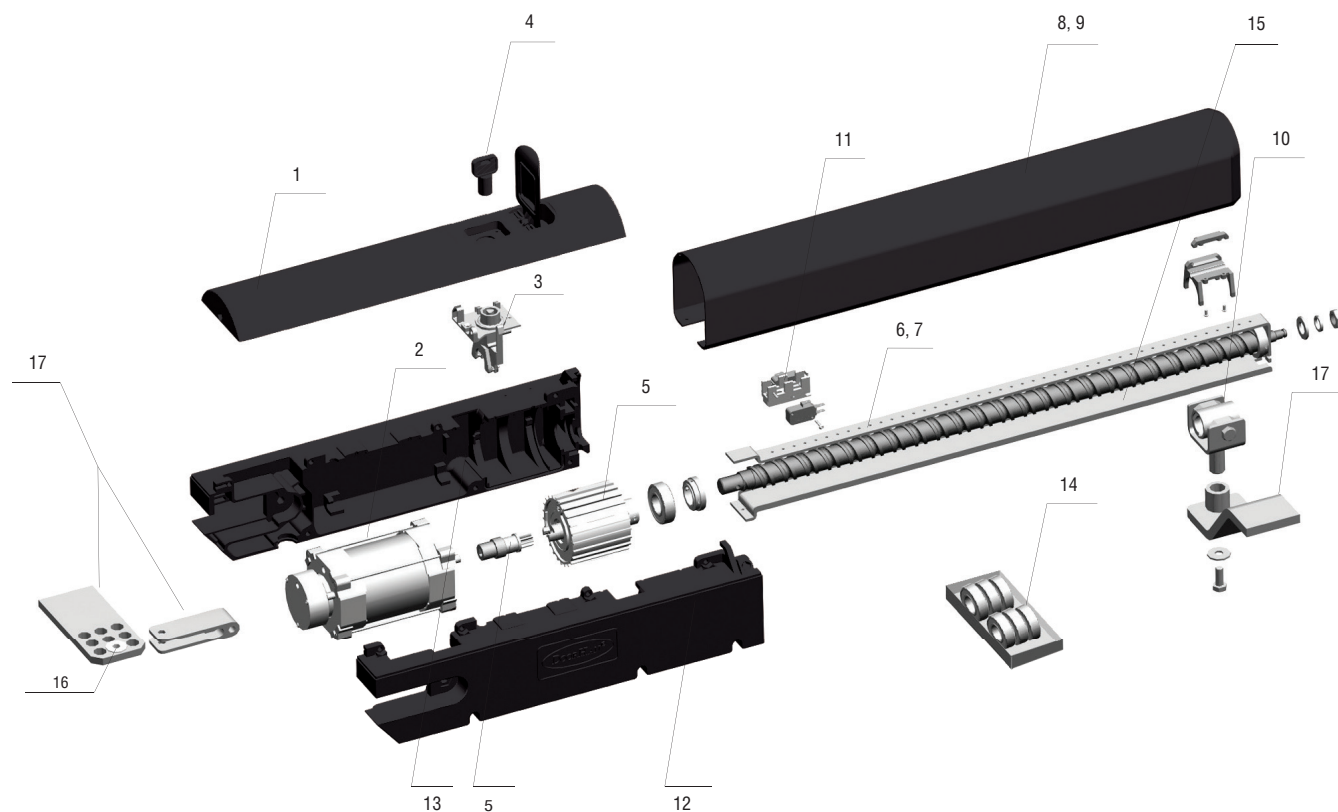
ПОЗИЦИЯ	АРТИКУЛ	НАИМЕНОВАНИЕ ЭЛЕМЕНТА
1	DHSL001H	Крышка привода пластиковая Sliding-1300/2100
2	DHSL041N	Считыватель концевых выключателей новый SL
3	DHSL004	Конденсатор пусковой для привода Sliding-1300/Sliding-1300PRO
	DHSL086	Конденсатор пусковой 250 для привода Sliding-2100
4	DHSL007	Статор двигателя с проводами 220 для привода Sliding-1300
	DHSL102	Статор привода Sliding-2100
5	DHSL008	Ротор двигателя с подшипниками 220 для привода Sliding-1300
	DHSL089	Ротор двигателя с подшипником 250 для привода Sliding-2100
6	DHSL060	Магнит концевого выключателя
7	DHSL002	Шестеренка рабочая
8	DHSL026	Крышка боковая
9	DHSL011	Рабочий вал двигателя с шестеренкой и подшипниками в сборе для Sliding-1300/2100
10	DHSL025	Нижняя часть корпуса двигателя
11	DHSL085	Рычаг расцепителя с замком
12	DHSL321	Набор подшипников SL-1300/2100, SL-1300PRO/2100PRO
13	DHSL122	Набор прокладок SL-1300/2100, SL-1300PRO/2100PRO
14	DHSL058N	Стойка магнита новая (для новых концевых выключателей) SL
15	PCB-SL(NEW)	Плата управления для приводов Sliding
16	DHSL105 NEW	Трансформатор платы управления PCB-SL (NEW)

ПРИВОД SWING-2500



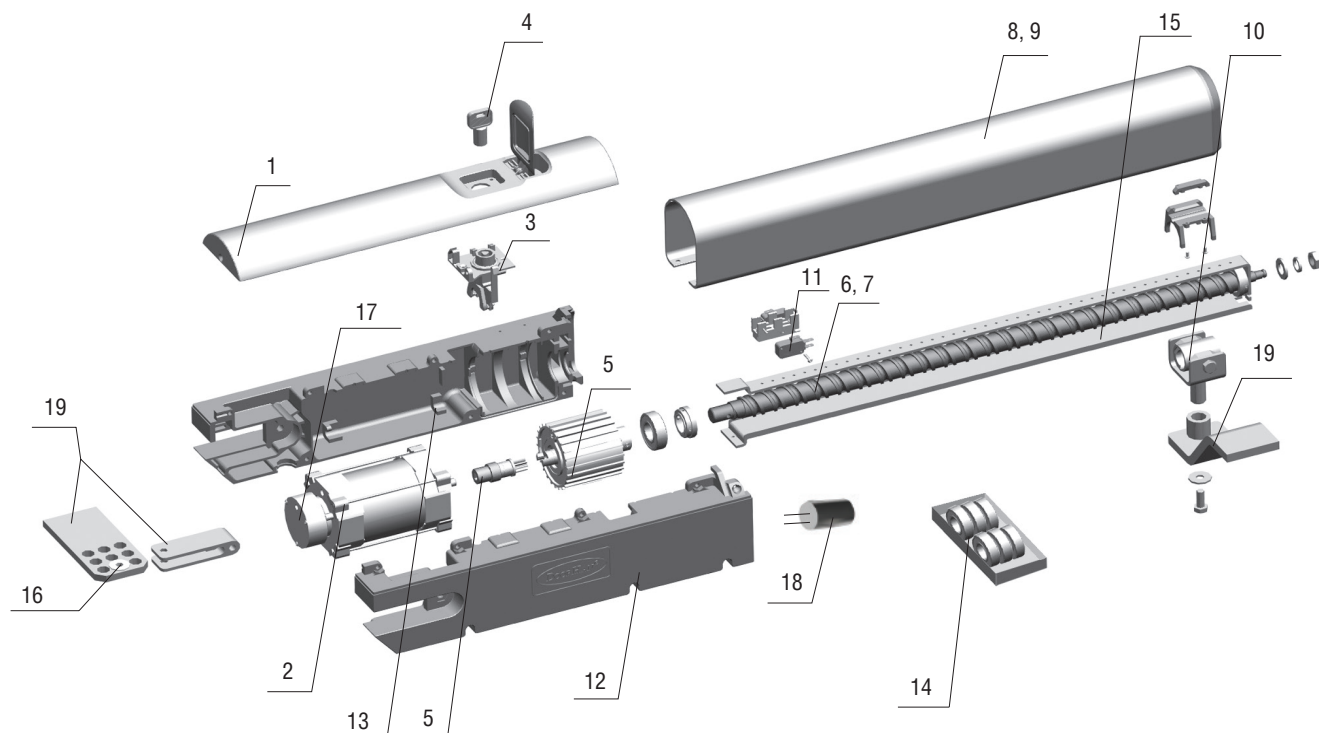
ПОЗИЦИЯ	АРТИКУЛ	НАИМЕНОВАНИЕ ЭЛЕМЕНТА
1	SW2500-10	Набор крепежа
2	SW2500-5	Винт ходовой
3	SW2500-9	Набор подшипника
4	SW2500-6	Крышка ходового винта
5	SW2500-8	Гайка ходовая
6	SW2500-7	Редуктор в сборе
7	SW2500-1	Расцепитель с ключом
8	SW2500-2R	Корпус правый
9	SW2500-3	Ротор в сборе
10	SW2500-2L	Корпус левый
11	SW2500-4	Статор в сборе

ПРИВОД SWING-3000PRO/5000PRO



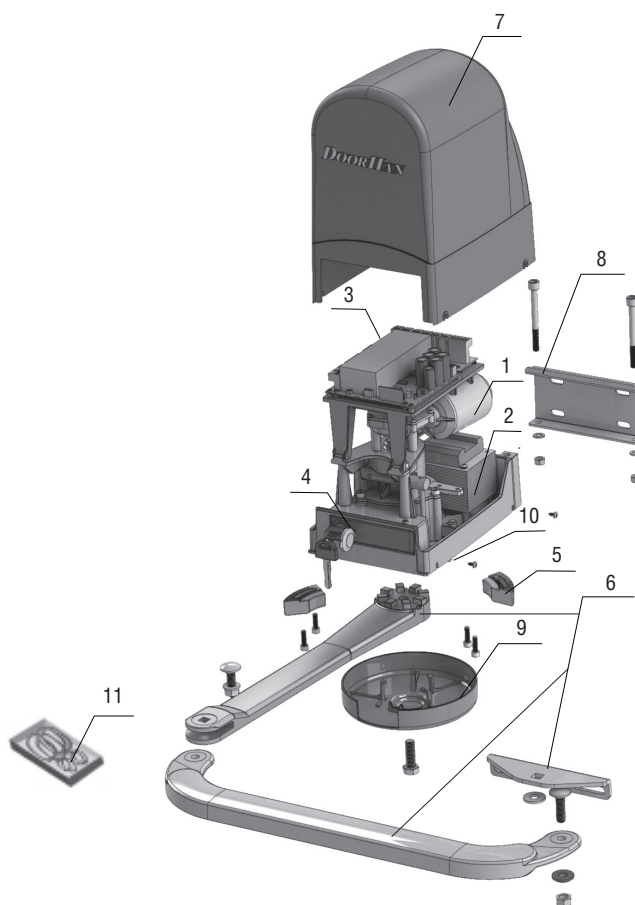
ПОЗИЦИЯ	Артикул	НАИМЕНОВАНИЕ ЭЛЕМЕНТА
1	DH-SWING-09/BLACK	Крышка корпуса верхняя Swing-3000PRO/5000PRO
2	SW 45	Двигатель в сборе
3	SW 08A	Расцепитель в сборе
4	SW 07C	Ключ замка расцепителя
5	DH-SWING-65	Редуктор в сборе Swing-3000PRO/5000PRO
6	DH-SWING-14	Винт ходовой Swing-3000PRO в сборе с гайкой и подшипником
7	DH-SWING-14(5000)	Винт ходовой Swing-5000PRO в сборе с гайкой и подшипником
8	SW 04(3000)BLACK	Кожух привода Swing-3000PRO (черный)
9	SW 04(5000)BLACK	Кожух привода Swing-5000PRO (черный)
10	DH-SWING-66	Гайка ходовая в сборе Swing-3000PRO/5000PRO
11	SW 51	Концевой микровыключатель в сборе
12	DH-SWING-02/BLACK	Крышка корпуса правая для Swing-3000PRO/5000PRO
13	DH-SWING-01/BLACK	Крышка корпуса левая для Swing-3000PRO/5000PRO
14	DH-SWING-00	Набор подшипников Swing-3000PRO/5000PRO
15	DH-SWING-31	Направляющая ходовой гайки (пластик)
16	DH-SWING-53	Втулка пластиковая для пластины монтажной
17	DH-SWING-BR	Комплект кронштейнов

ПРИВОД SWING-3000/5000



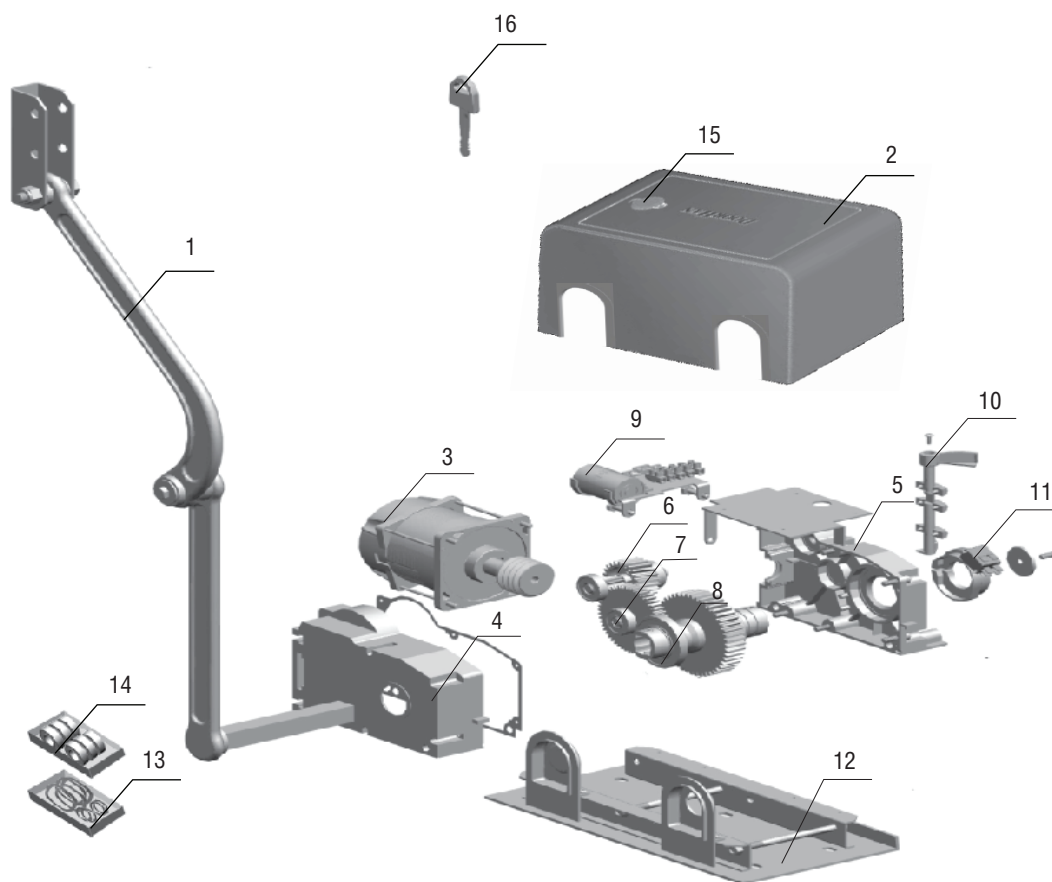
ПОЗИЦИЯ	Артикул	НАИМЕНОВАНИЕ ЭЛЕМЕНТА
1	SW 01A	Крышка корпуса верхняя Swing-3000N/5000N
2	SW 45	Двигатель в сборе
3	SW 08A	Расцепитель в сборе
4	SW 07C	Ключ замка расцепителя
5	SW 48	Редуктор в сборе Swing-3000N/5000N
6	SW 49(5000)	Винт ходовой в сборе SW-5000N
7	SW 49(3000)	Винт ходовой в сборе SW-3000N
8	SW 04(3000)	Кожух привода Swing-3000N
9	SW 04(5000)	Кожух привода Swing-5000N
10	SW 50	Гайка ходовой в сборе 3000N/5000N
11	SW 51	Концевой микровыключатель в сборе
12	SW 03	Крышка корпуса правая для 3000N/5000N
13	SW 02	Крышка корпуса левая для 3000N/5000N
14	SW 00	Набор подшипников 3000N/5000N
15	SW 43	Направляющая гайки ходовой
16	DH-SWING-53	Втулка пластиковая для пластины монтажной
17	SW 52	Диск тормоза
18	DHAR09	Конденсатор
19	DH-SWING-BR	Комплект кронштейнов

ПРИВОД ARM-230



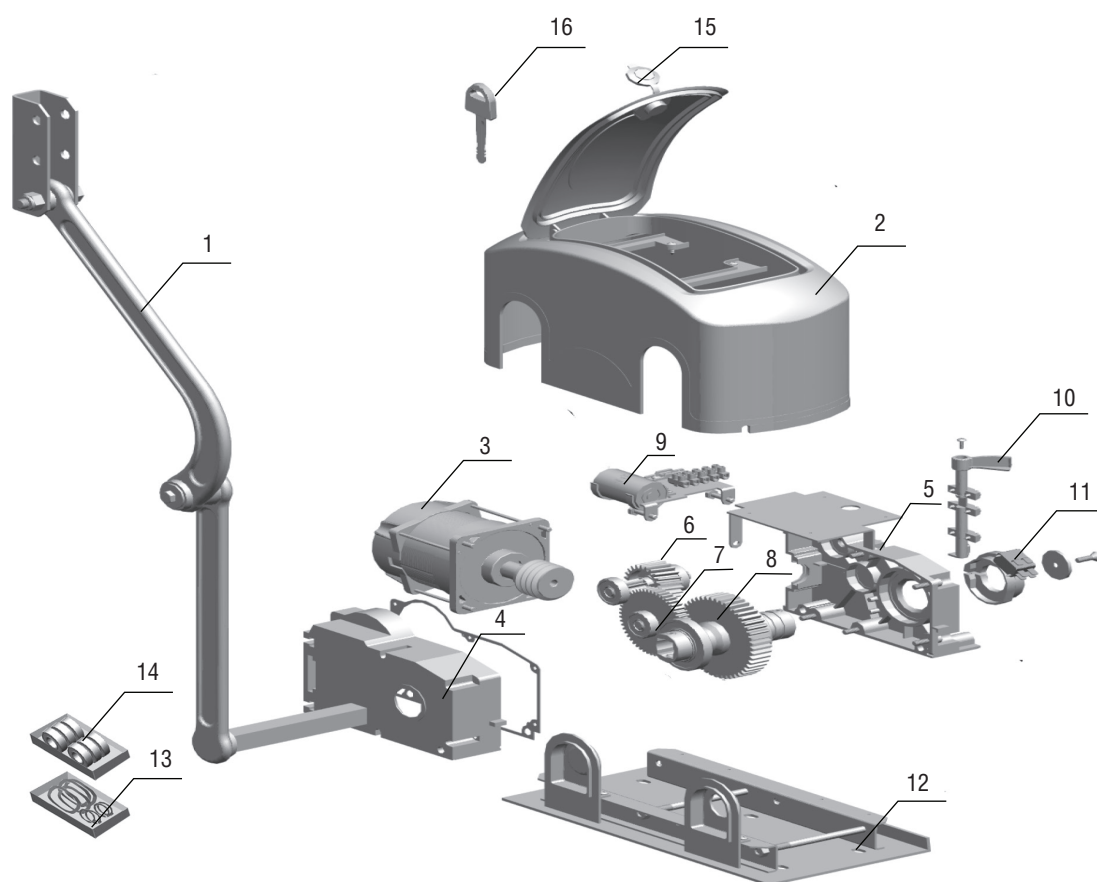
ПОЗИЦИЯ	Артикул	НАИМЕНОВАНИЕ ЭЛЕМЕНТА
1	DHAR230-01	Мотор ARM-230
2	DHAR230-02	Трансформатор ARM-230
3	PCB_SW_24/V.1.0	Плата управления PCB_SW_24/V.1.0
4	DHAR230-04	Расцепитель ARM-230
5	DHAR230-05	Механический ограничитель ARM-230
6	DHAR230-06	Рычаг привода в сборе ARM-230
7	DHAR230-07	Крышка корпуса ARM-230
8	DHAR230-08	Задний кронштейн ARM-230
9	DHAR230-09	Нижний кожух ARM-230
10	DHAR230-10	Корпус привода с редуктором в сборе ARM-230
11	DHAR230-12	Комплект прокладок ARM-230

ПРИВОД ARM-320PRO



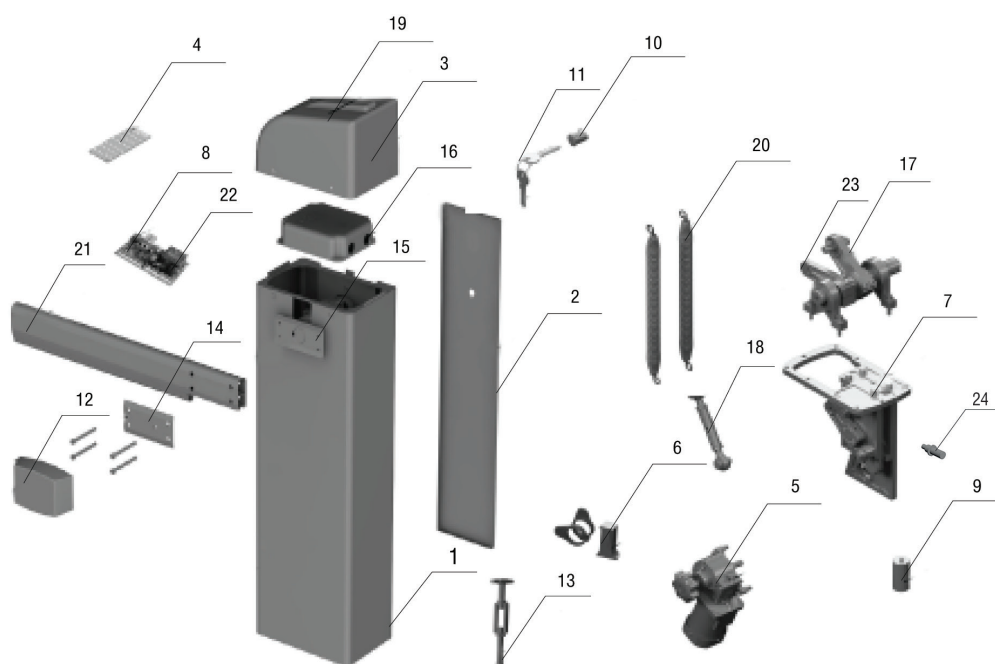
ПОЗИЦИЯ	Артикул	НАИМЕНОВАНИЕ ЭЛЕМЕНТА
1	DHAR01	Комплект рычага для распашного привода
2	DHARM-CAP	Корпус пластиковый с крышкой Arm-320PRO
3	DHAR03	Электродвигатель в сборе
4	DHAR04	Нижняя часть корпуса редуктора
5	DHAR05	Верхняя часть корпуса редуктора
6	DHAR06	Приводная шестерня редуктора
7	DHAR07	Промежуточная шестерня редуктора
8	DHAR08	Выходной вал в сборе
9	DHAR09	Конденсатор
10	DHAR10	Ручка расцепителя
11	DHAR11	Набор концевых выключателей
12	DHAR12	Кронштейн крепления привода
13	DHAR13	Набор прокладок и уплотнителей
14	DHAR14	Набор подшипников
15	DHAR15	Замок крышки корпуса
16	DHAR16	Ключ замка крышки корпуса

ПРИВОД ARM-320



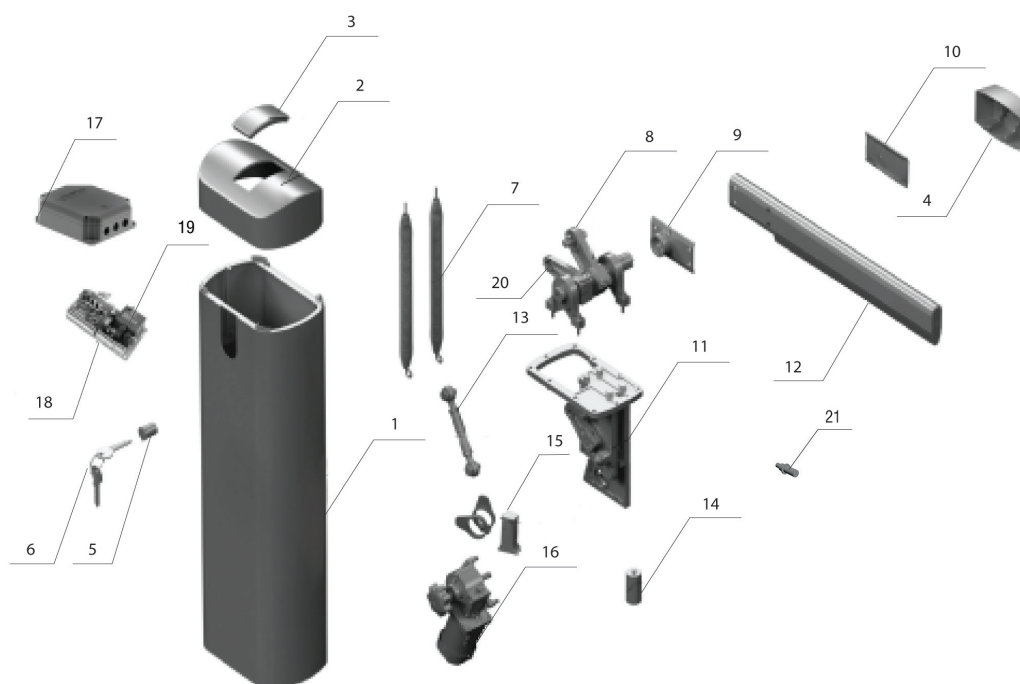
ПОЗИЦИЯ	Артикул	НАИМЕНОВАНИЕ ЭЛЕМЕНТА
1	DHAR01	Комплект рычага для распашного привода
2	DHAR02	Корпус пластиковый с крышкой Arm-320
3	DHAR03	Электродвигатель в сборе
4	DHAR04	Нижняя часть корпуса редуктора
5	DHAR05	Верхняя часть корпуса редуктора
6	DHAR06	Приводная шестерня редуктора
7	DHAR07	Промежуточная шестерня редуктора
8	DHAR08	Выходной вал в сборе
9	DHAR09	Конденсатор
10	DHAR10	Ручка расцепителя
11	DHAR11	Набор концевых выключателей
12	DHAR12	Кронштейн крепления привода
13	DHAR13	Набор прокладок и уплотнителей
14	DHAR14	Набор подшипников
15	DHAR15	Замок крышки корпуса
16	DHAR16	Ключ замка крышки корпуса

ШЛАГБАУМ BARRIER PRO



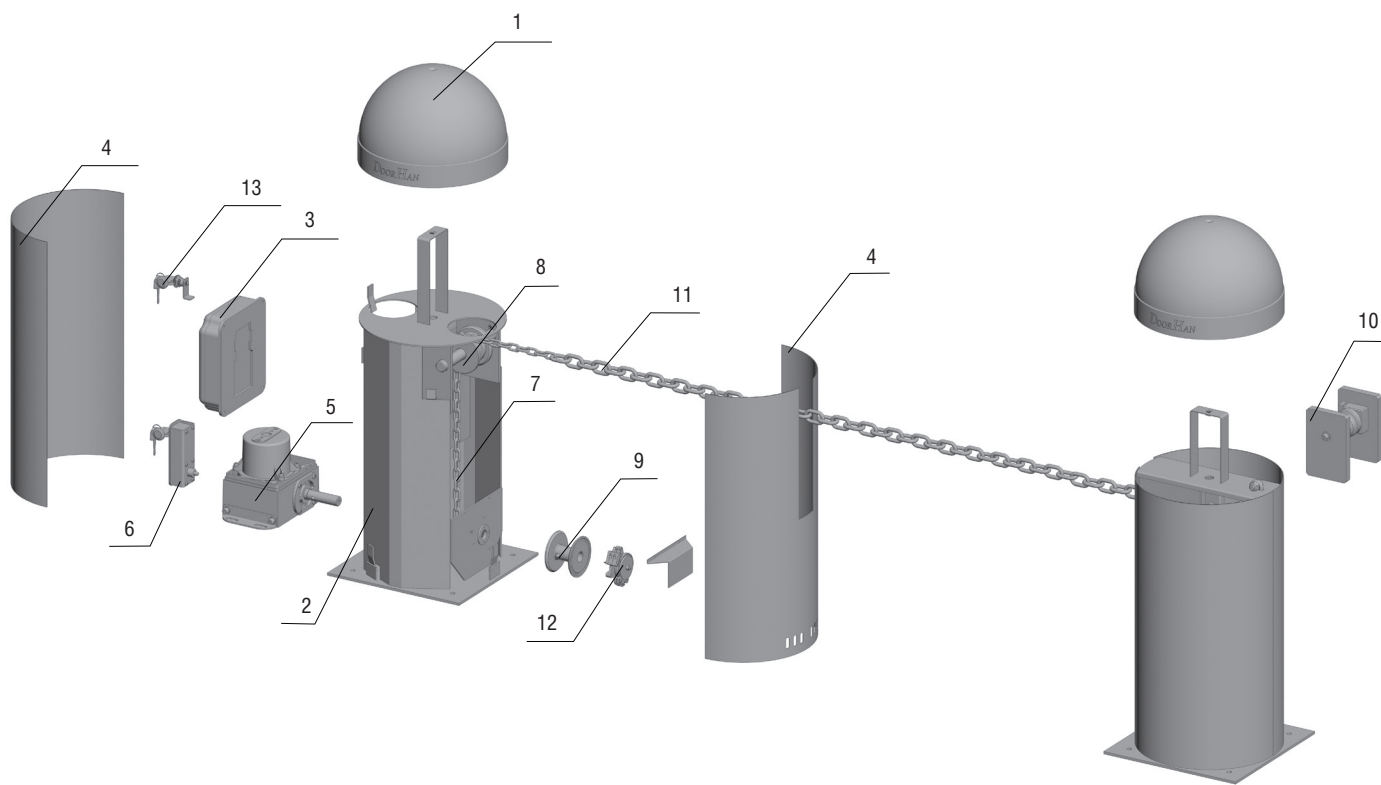
ПОЗИЦИЯ	Артикул	НАИМЕНОВАНИЕ ЭЛЕМЕНТА
1	B.CASE-WP	Корпус стойки шлагбаума Barrier-N
2	B.COVER-WP	Крышка корпуса шлагбаума боковая Barrier-PRO
3	BRN-005SL-WP	Крышка корпуса верхняя Barrier-PRO
4	BRN-006SL	Лампа светодиодная верхнего корпуса Barrier-PRO
5	BR10	Мотор-редуктор с расцепителем
6	BR09	Блок концевых выключателей с креплением
7	BR19	Редуктор в сборе
8	PCB-SL(NEW)	Блок управления шлагбаума
9	BR27	Конденсатор
10	BRN-5	Замок крышки корпуса
11	BRN-6	Ключ замка крышки корпуса
12	BRN-4	Пластиковая накладка на крепление стрелы
13	BRN-030	Натяжитель пружины с креплением в сборе
14	BR 05	Пластина крепления стрелы
15	BR 18	Пластина крепления стрелы на вал
16	BOX	Корпус для блока управления
17	BRS17	Набор рычагов (BR-500)
18	BR08	Тяга регулировки
19	BRN-009	Крышка лампы
20	BR11PRO	Пружина балансирующая в сборе для стрел 4 и 6 м Barrier-PRO
	BR13PRO	Пружина балансирующая в сборе для стрелы 5 м Barrier-PRO
21	BOOM-4	Стрела алюминиевая для шлагбаума Barrier-4000N/Barrier-4000PRO
	BOOM-5	Стрела алюминиевая для шлагбаума Barrier-5000N/Barrier-5000PRO
	BOOM-6	Стрела алюминиевая для шлагбаума Barrier-6000N/Barrier-6000PRO
22	DHSL105 NEW	Трансформатор платы управления PCB-SL (NEW)
23	BRS 18	Рычаг усиленный шлагбаума
24	BR63-5	Ось двойной шестерни шлагбаума Barrier-PRO

ШЛАГБАУМ BARRIER-N



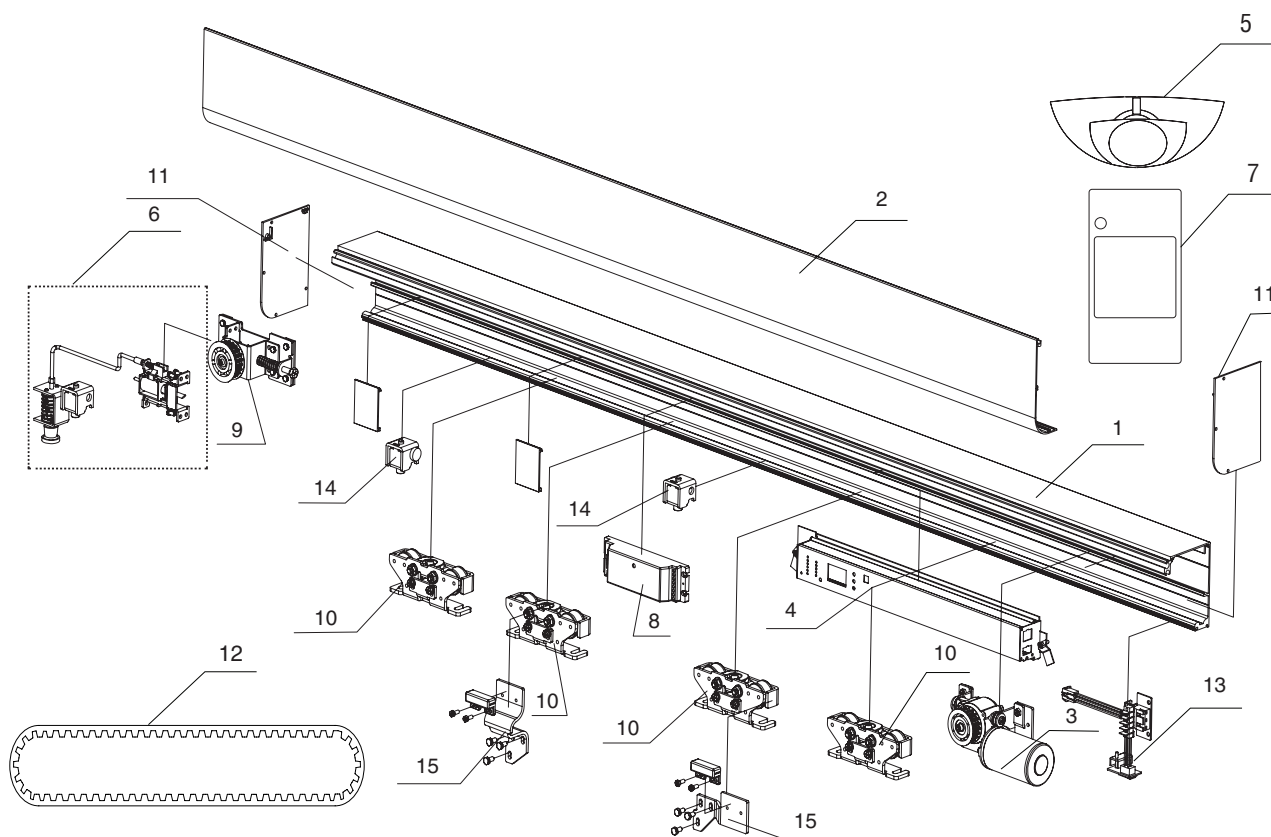
ПОЗИЦИЯ	Артикул	НАИМЕНОВАНИЕ ЭЛЕМЕНТА
1	BRN-1	Корпус стойки шлагбаума Barrier-N
2	BRN-2	Крышка корпуса верхняя Barrier-N
3	BRN-3	Лампа светодиодная верхнего корпуса Barrier-N
4	BRN-4	Пластиковая накладка на крепление стрелы
5	BRN-5	Замок крышки корпуса
6	BRN-6	Ключ замка крышки корпуса
7	BR11	Пружина балансирующая в сборе для стрел 4 и 6 м Barrier-N
	BR13	Пружина балансирующая в сборе для стрелы 5 м Barrier-N
8	BRS 17	Набор рычагов (BR-500)
9	BR18	Пластина крепления стрелы на вал
10	BR 05	Пластина крепления стрелы
11	BR19	Редуктор в сборе
12	BOOM-4	Стрела алюминиевая для шлагбаума Barrier-4000N/Barrier-4000PRO
	BOOM-5	Стрела алюминиевая для шлагбаума Barrier-5000N/Barrier-5000PRO
	BOOM-6	Стрела алюминиевая для шлагбаума Barrier-6000N/Barrier-6000PRO
13	BR08	Тяга регулировки
14	BR27	Конденсатор
15	BR09	Блок концевых выключателей с креплением
16	BR10	Мотор-редуктор с расцепителем
17	BOX	Корпус для блока управления
18	PCB-SL(NEW)	Блок управления шлагбаума
19	DHSL105 NEW	Трансформатор платы управления PCB-SL (NEW)
20	BRS 18	Рычаг усиленный шлагбаума
21	BR65	Ось ведущей шестерни редуктора

ШЛАГБАУМ CHAIN-BARRIER



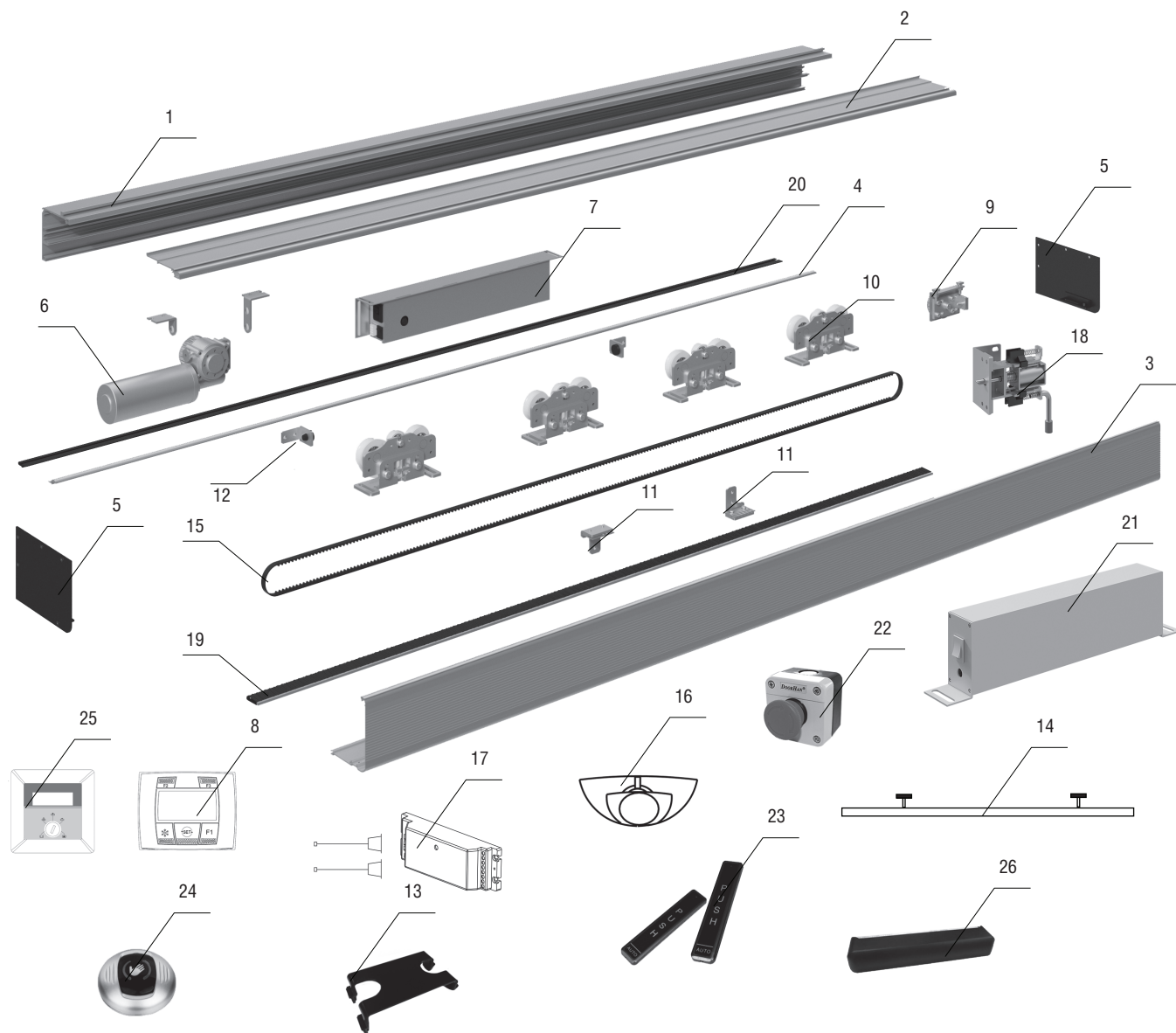
ПОЗИЦИЯ	Артикул	НАИМЕНОВАНИЕ ЭЛЕМЕНТА
1	DHCH-1	Защитная крышка
2	DHCH-2	Каркас
3	PCB-SL(NEW)	Встроенный блок управления PCB-SL
4	DHCH-3	Корпус
5	DHCH-4	Двигатель
6	DHCH-5	Расцепитель
7	DHCH-6	Цепь натяжения с замком
8	DHCH-7	Ролик для цепи
9	DHCH-8	Направляющий шкив
10	DHCH-9	Противовес с роликом
11	CBChain-15	Цепь 15,5 м для Chain-Barrier
	CBChain-7	Цепь 7 м для Chain-Barrier
12	DHCH-10	Блок концевых выключателей
13	DHCH-11	Замок крышки корпуса

ПРИВОД ДЛЯ АВТОМАТИЧЕСКИХ ДВЕРЕЙ AD-LCD



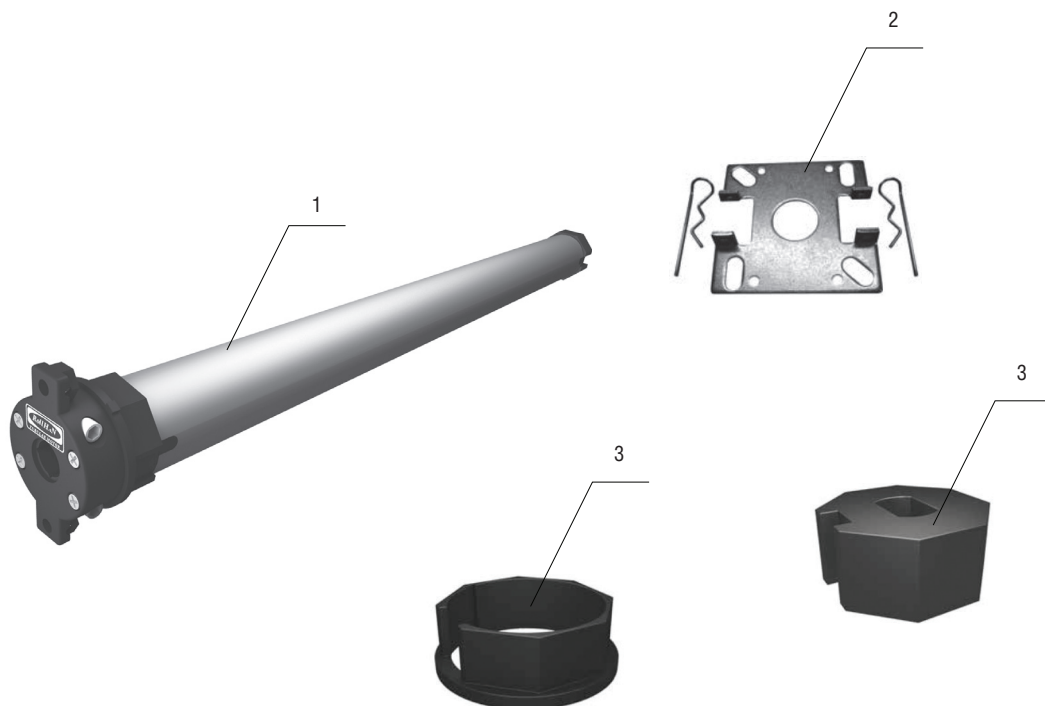
ПОЗИЦИЯ	Артикул	НАИМЕНОВАНИЕ ЭЛЕМЕНТА
1	AHDS35 2007	Корпус привода
2	AHDS35 2006	Крышка привода
3	AD-01	Двигатель привода автоматических дверей
4	AD-03	Блок управления LCD привода автоматических дверей
5	AD-06	Датчик-радар автоматических дверей
6	AD-07	Электрозамок автоматических дверей
7	AD-08	Клавиатура для программирования автоматических дверей
8	AD-09	Фотоэлемент для автоматических дверей (комплект)
9	AD-14	Ролик натяжения ремня для AD-LCD
10	AD-15	Роликовая опора для AD-LCD
11	AD-16	Боковая пластиковая крышка привода для AD-LCD (комплект)
12	AD-17	Ремень привода автоматических дверей, м/п
13	AD-18	Кнопка включения электропитания автоматических дверей
14	AD-19	Комплект стопоров автоматических дверей
15	AD-20	Комплект держателей приводного ремня

КОМПЛЕКТАЦИЯ ПРИВОДА ДЛЯ АВТОМАТИЧЕСКИХ ДВЕРЕЙ AD-SP



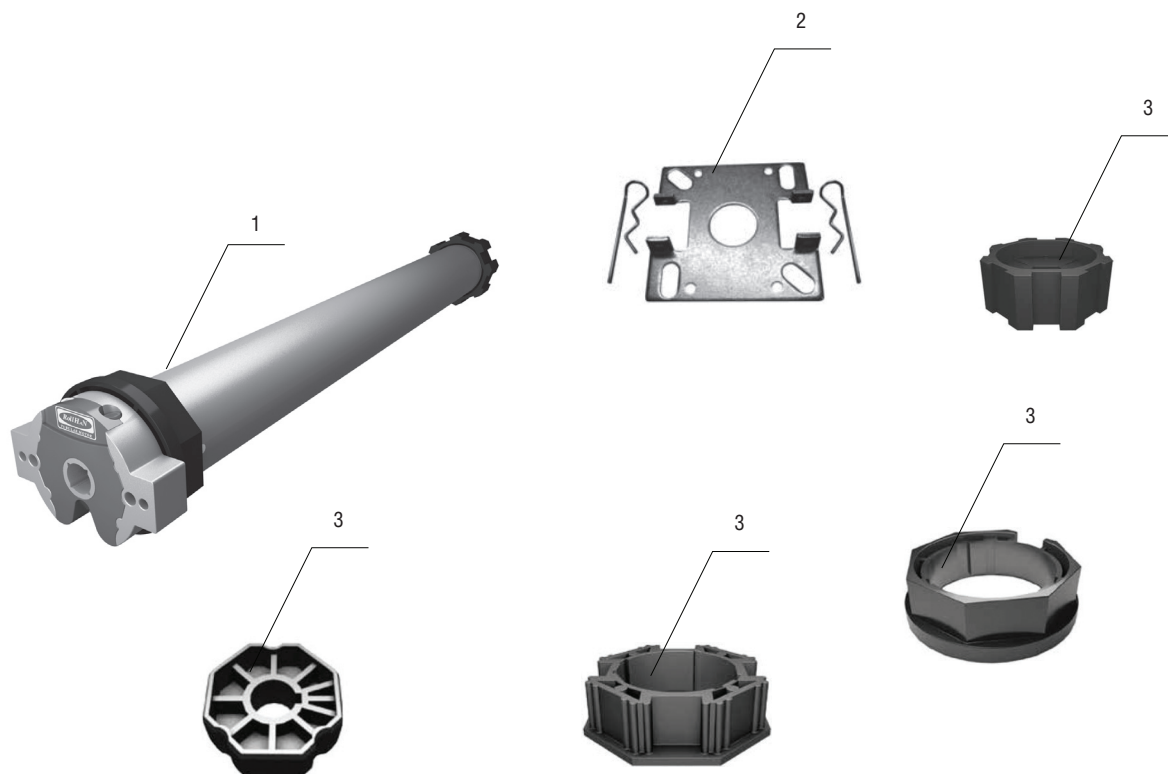
ПОЗИЦИЯ	АРТИКУЛ	НАИМЕНОВАНИЕ ЭЛЕМЕНТА
1	AHDS35 2011	Несущий профиль привода AD-SP(основной)
2	AHDS35 2012	Несущий профиль привода AD-SP(примыкание)
3	AHDS35 2009	Крышка привода AD-SP
4	AHDS35 2010	Рельс AD-SP
5	AD-16SP	Боковая крышка привода AD-SP(комплект)
6	AD-01SP	Мотор привода AD-SP
7	AD-03SP	Контроллер AD-SP
8	AD-08SP	Переключатель режимов работы с дисплеем AD-SP
9	AD-14SP	Натяжной блок AD-SP
10	AD-15SP	Каретка AD-SP
11	AD-20SP	Комплект держателей приводного ремня автоматических дверей с приводом AD-SP
12	AD-19SP	Комплект стопоров автоматических дверей для привода AD-SP
13	AD-33SP	Крепления для проводов(комплект) AD-SP
14	AD100-1(AD-SP)	Пластина закладная для автоматических дверей с приводом SP(комплект)
15	AD-17	Ремень привода автоматических дверей DoorHan
16	AD-06	Датчик-радар автоматических дверей
17	AD-09	Фотоэлемент для автоматических дверей (комплект)
18	AD-07SP	Комплект электрозамка с расцепителем для автоматических дверей SP DoorHan
19	AD-25	Щеточный уплотнитель привода для раздвижных дверей AD-SP (DoorHan),п/м
20	AD-26	Уплотнитель рельса резиновый привода для раздвижных дверей AD-SP, п/м
21	AD-27	Батарея резервного питания привода для раздвижных дверей AD-SP (DoorHan)
22	STOP	Кнопка аварийной остановки
23	AD-30	Беспроводная кнопка для привода автоматических дверей
24	AD-31	Бесконтактная инфракрасная кнопка для привода автоматических дверей
25	AD-32	Переключатель режимов работы привода автоматических дверей
26	AD-34	Активный ИК-датчик движения и безопасности

ВНУТРИВАЛЬНЫЙ ЭЛЕКТРОПРИВОД СЕРИИ 35 ДЛЯ ВАЛА RV40



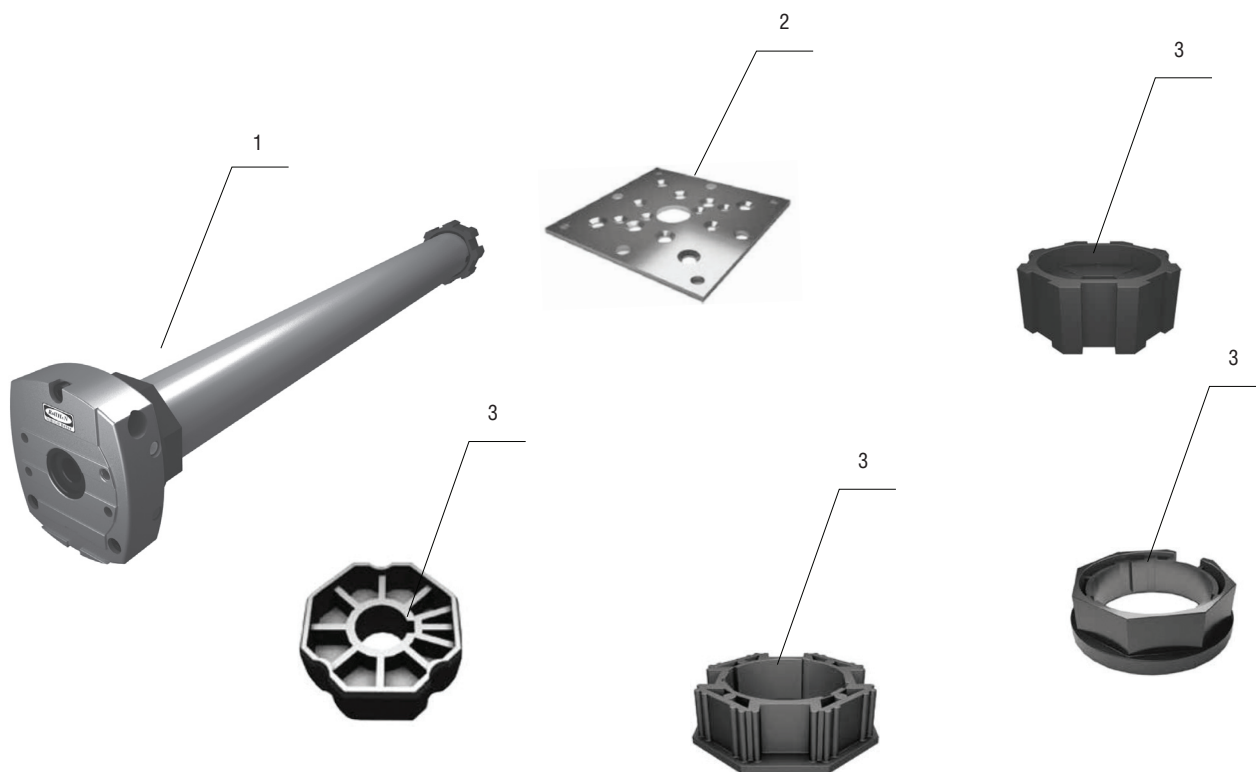
ПОЗИЦИЯ	Артикул	НАИМЕНОВАНИЕ ЭЛЕМЕНТА
1	RS6/28	Электропривод внутривальный (крутящий момент 6 Н·м)
	RS10/17	Электропривод внутривальный (крутящий момент 10 Н·м)
	RS13/14	Электропривод внутривальный (крутящий момент 13 Н·м)
2	DZ25	Монтажная пластина
3	DL44, DH36	Адаптеры

ВНУТРИВАЛЬНЫЙ ЭЛЕКТРОПРИВОД СЕРИИ 45 ДЛЯ ВАЛОВ RV60 И RV70 (С АДАПТЕРОМ DH51 И DL60)



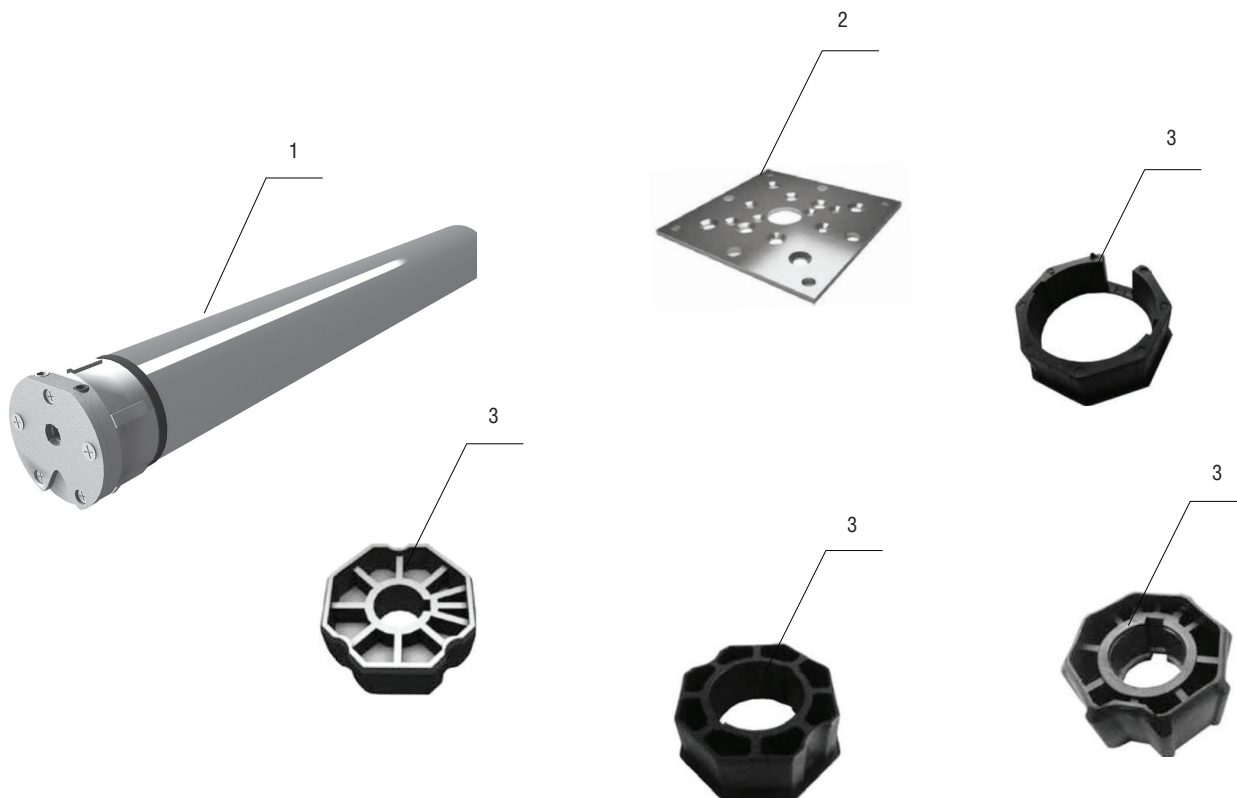
ПОЗИЦИЯ	Артикул	НАИМЕНОВАНИЕ ЭЛЕМЕНТА
1	RS10/15	Электропривод внутривальный (крутящий момент 10 Н·м)
	RS20/15	Электропривод внутривальный (крутящий момент 20 Н·м)
	RS30/15	Электропривод внутривальный (крутящий момент 30 Н·м)
	RS40/15	Электропривод внутривальный (крутящий момент 40 Н·м)
	RS50/12	Электропривод внутривальный (крутящий момент 50 Н·м)
	RS20/26	Скоростной электропривод внутривальный (крутящий момент 20 Н·м)
	RS10/26	Скоростной электропривод внутривальный (крутящий момент 10 Н·м)
2	DZ25	Монтажная пластина
3	DL39, DH05	Адаптеры для установки на вал RV60
	DH51/DL60	Адаптеры для установки на вал RV70

ВНУТРИВАЛЬНЫЙ ЭЛЕКТРОПРИВОД СЕРИИ 45М С РЕДУКТОРОМ АВАРИЙНОГО ОТКРЫВАНИЯ ДЛЯ ВАЛОВ RV60 И RV70 (С АДАПТЕРОМ DH51 И DL60)



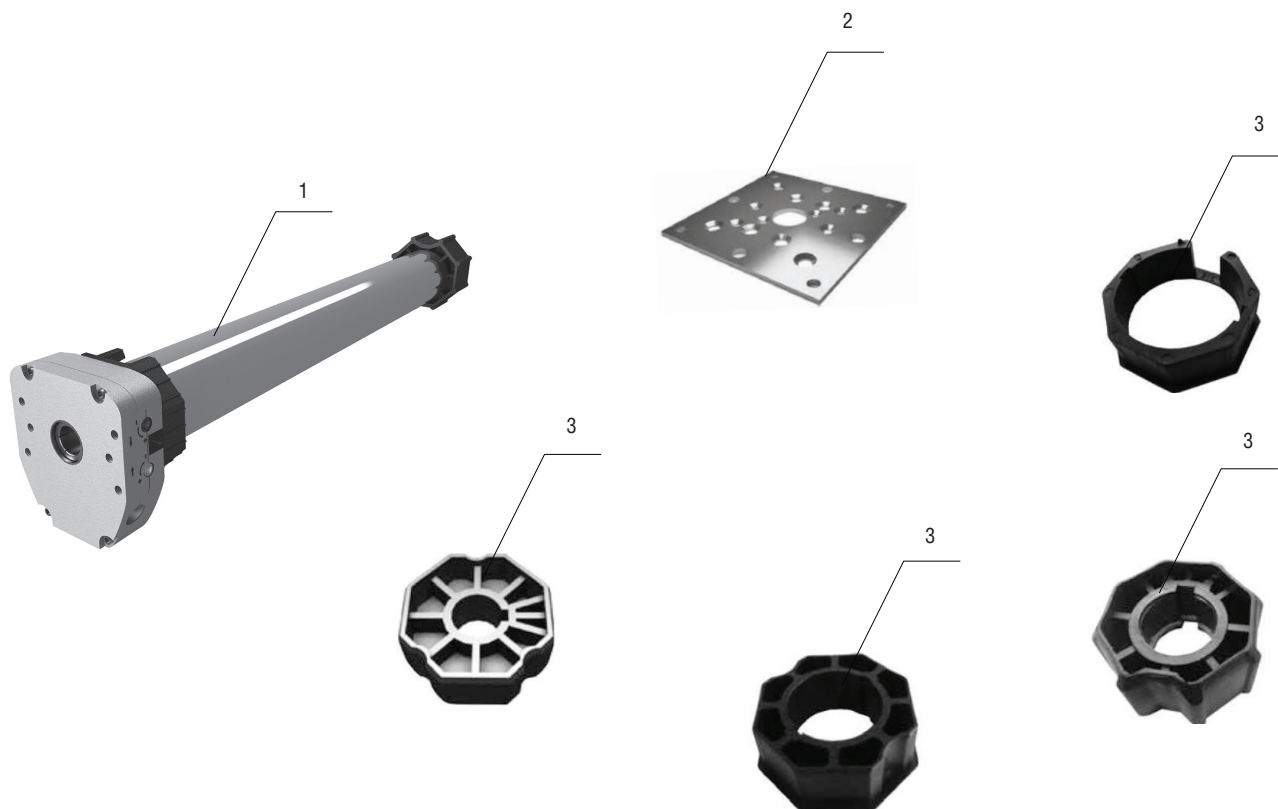
ПОЗИЦИЯ	Артикул	НАИМЕНОВАНИЕ ЭЛЕМЕНТА
1	RS10/15M	Электропривод внутривальный (крутящий момент 10 Н·м) с аварийным открыванием
	RS20/15M	Электропривод внутривальный (крутящий момент 20 Н·м) с аварийным открыванием
	RS30/15M	Электропривод внутривальный (крутящий момент 30 Н·м) с аварийным открыванием
	RS40/15M	Электропривод внутривальный (крутящий момент 40 Н·м) с аварийным открыванием
	RS50/12M	Электропривод внутривальный (крутящий момент 50 Н·м) с аварийным открыванием
	RS20/26M	Скоростной электропривод внутривальный (крутящий момент 20 Н·м) с аварийным открыванием
2	BU100K	Монтажная пластина
3	DL39, DH05	Адаптеры для установки на вал RV60
	DH51/DL60	Адаптеры для установки на вал RV70

ВНУТРИВАЛЬНЫЙ ЭЛЕКТРОПРИВОД СЕРИИ 55 ДЛЯ ВАЛОВ RV70 И RV102 (С АДАПТЕРОМ DH216 И DL212)



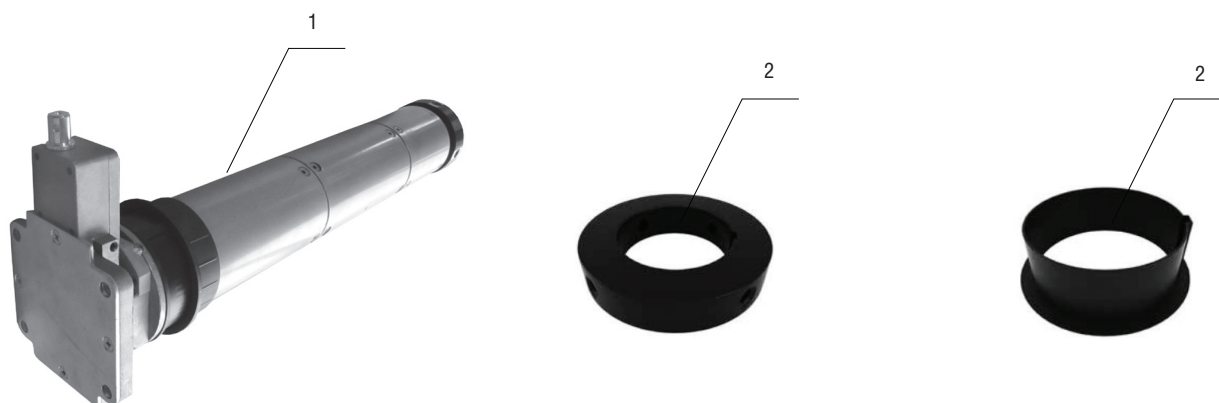
ПОЗИЦИЯ	Артикул	НАИМЕНОВАНИЕ ЭЛЕМЕНТА
1	RS60/12	Электропривод внутривальный (крутящий момент 60 Н·м)
	RS80/12	Электропривод внутривальный (крутящий момент 80 Н·м)
2	BU100K	Монтажная пластина
3	DH215, DL32	Адаптеры для установки на вал RV70
	DH216, DL212	Адаптеры для установки на вал RV102

ВНУТРИВАЛЬНЫЙ ЭЛЕКТРОПРИВОД СЕРИИ 55М С РЕДУКТОРОМ АВАРИЙНОГО ОТКРЫТИЯ ДЛЯ ВАЛОВ RV70 И RV102 (С АДАПТЕРОМ DH216 И DL212)



ПОЗИЦИЯ	Артикул	НАИМЕНОВАНИЕ ЭЛЕМЕНТА
1	RS60/12M	Электропривод внутривальный (крутящий момент 60 Н·м) с аварийным открыванием
	RS80/12M	Электропривод внутривальный (крутящий момент 80 Н·м) с аварийным открыванием
	RS100/10M	Электропривод внутривальный (крутящий момент 100 Н·м) с аварийным открыванием
	RS140/7M	Электропривод внутривальный (крутящий момент 140 Н·м) с аварийным открыванием
	RS160/7	Электропривод внутривальный (крутящий момент 160 Н·м) с аварийным открыванием
	RS180/7M	Электропривод внутривальный (крутящий момент 180 Н·м) с аварийным открыванием
2	BU100K	Монтажная пластина
3	DH215, DL32	Адаптеры для установки на вал RV70
	DH216, DL212	Адаптеры для установки на вал RV102

ВНУТРИВАЛЬНЫЙ ЭЛЕКТРОПРИВОД СЕРИИ 92М С РЕДУКТОРОМ АВАРИЙНОГО ОТКРЫТИЯ ДЛЯ ВАЛА RV102



ПОЗИЦИЯ	Артикул	НАИМЕНОВАНИЕ ЭЛЕМЕНТА
1	RS230/12M	Электропривод внутривальный (крутящий момент 230 Н·м) с аварийным открыванием
	RS300/9M	Электропривод внутривальный (крутящий момент 300 Н·м) с аварийным открыванием
2	DL112, DH97	Адаптеры для установки на вал RV102

DOORHAN[®]

Компания DoorHan благодарит вас за приобретение нашей продукции.
Мы надеемся, что вы останетесь довольны качеством данного изделия.

По вопросам приобретения, дистрибьюции и технического обслуживания
обращайтесь в офисы региональных представителей или центральный
офис компании по адресу:

Россия, 143002, Московская обл., Одинцовский р-н,
с. Акулово, ул. Новая, д. 120
Тел.: +7 495 933-24-00
E-mail: info@doorhan.ru
www.doorhan.ru